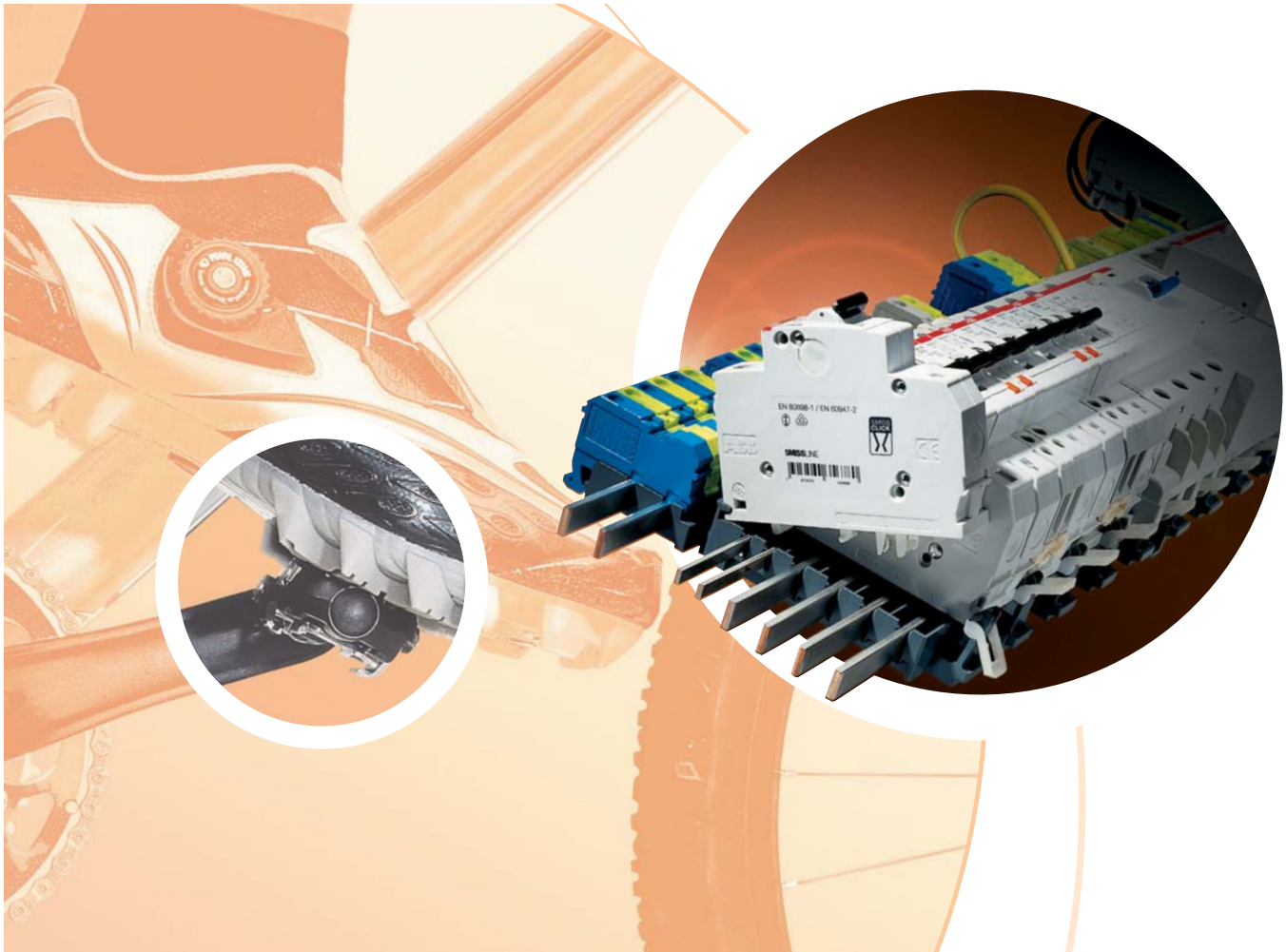


Inhalt	Seite
Allgemeines	
Systembeschreibung	8/2
Gerätemerkmale	8/11
Bestellangaben	
Leitungsschutzschalter in Stecktechnik	8/21
Fehlerstrom-Schutzeinrichtungen in Stecktechnik	8/31
Motorschutzschalter, Lastschalter und Überspannungsableiter in Stecktechnik	8/33
Hilfsschalter und Signalkontakte	8/34
Stecksockel-Schienensystem	8/36
Technische Daten und Begriffe	8/40
Technische Daten Stecksockelsystem	8/41
Technische Daten Leitungsschutzschalter	8/42
Technische Daten Leitungsschutzschalter Auslösecharakteristiken	8/43
Technische Daten Fehlerstromschutzschalter	8/45
Maßbilder	8/50

Beim Anschluss von Aluminiumleitern ist zu beachten, daß die Kontaktflächen der Leiter gesäubert, gebürstet und mit Fett behandelt werden. Die Kontaktklemmen sind nach ca. 6 bis 8 Wochen nachzuziehen.

Die Produkte in diesem Kapitel unterliegen Kupfer- und Silberzuschlägen. Die Berechnung der Zuschläge entnehmen Sie bitte den Seiten 9/34 und 9/35.





SMISSLINE, das Original

Mit dem Original dynamisch die Zukunft gestalten:

durch

- mehr Flexibilität
- mehr Komfort
- mehr Sicherheit

Die SMISSLINE-Generation überzeugt mit noch mehr Sicherheit, noch besserem Handling und Anschlusskomfort. Entscheidende Vorteile sind:

Kompatibilität: Die neuen Schutzgeräte sind 100 % kompatibel zu den bisherigen smissline-Systemen. Ein Geräte austausch oder die Erweiterung von bereits bestehenden Anlagen ist gewährleistet.

Polleiteranzeige: Die Anzeige der Polleiterkontaktierung erfolgt in einem Sichtfenster auf dem Gerät. So kann die Phasenanlage (L1, L2, L3, N) ohne Ausbau der Geräte erkannt werden.

Integrierte Litzen: Die Eingangsverdrahtung ist vollständig im System integriert. Das eingebaute Gerät ist komplett tastfingersicher.

Die Hilfsschalter: Für Rechts- und Linksanbau, dadurch deutlicher Platzgewinn, leicht änderbare Kontaktierungsposition durch flexible Kontaktstifte am Hilfsschalter.



Allgemeines

Die System SMISLINE Gerätefamilie für Leitungsschutz, Fehlerstromschutz, Überspannungsschutz und Motorschutz in steckbarer Ausführung stellt Montage- und Anschlußfortschritt im elektrischen Anlagenbau dar.

Die 4 Schutzschaltgeräte und der Lastschalter können auf das Stecksockelsystem mit integrierten Sammelschienen rationell und übersichtlich aufgesteckt und direkt eingespeist werden. Auch Erweiterungen sind jederzeit mit geringstem Aufwand durchführbar.

Auch System-fremde Geräte können mit Hilfe von Adaptern auf das Schienensystem aufgesteckt werden.

Wichtige Merkmale

- rascher Aufbau, zeitsparende Montage
- schneller Geräte-Austausch
- problemlose Erweiterungsmöglichkeiten
- Sicherungsautomaten LS
- Fehlerstrom-Schutzschalter FI
- Fehlerstrom-Schutzschalter mit Sicherungsautomat FI/LS
- Leistungs-Motorschalterschalter MS
- Überspannungsableiter
- Lastschalter
- Kombimodule für Motorstarter-Kombinationen
- Fremdgeräte-Adapter

Vorteile und Kundennutzen des neuen Montagekonzepts mit System SMISLINE

Die Stecktechnik mit System SMISLINE bietet viele Vorteile in allen Phasen eines Projekts. Das System ermöglicht eine flexible Planung und spart Kosten in der Montage.

Der Endkunde und Betreiber minimiert den Stillstand im Betrieb und erhöht somit die Verfügbarkeit und Wirtschaftlichkeit seiner Anlage.

Zeit und Kosten sparen

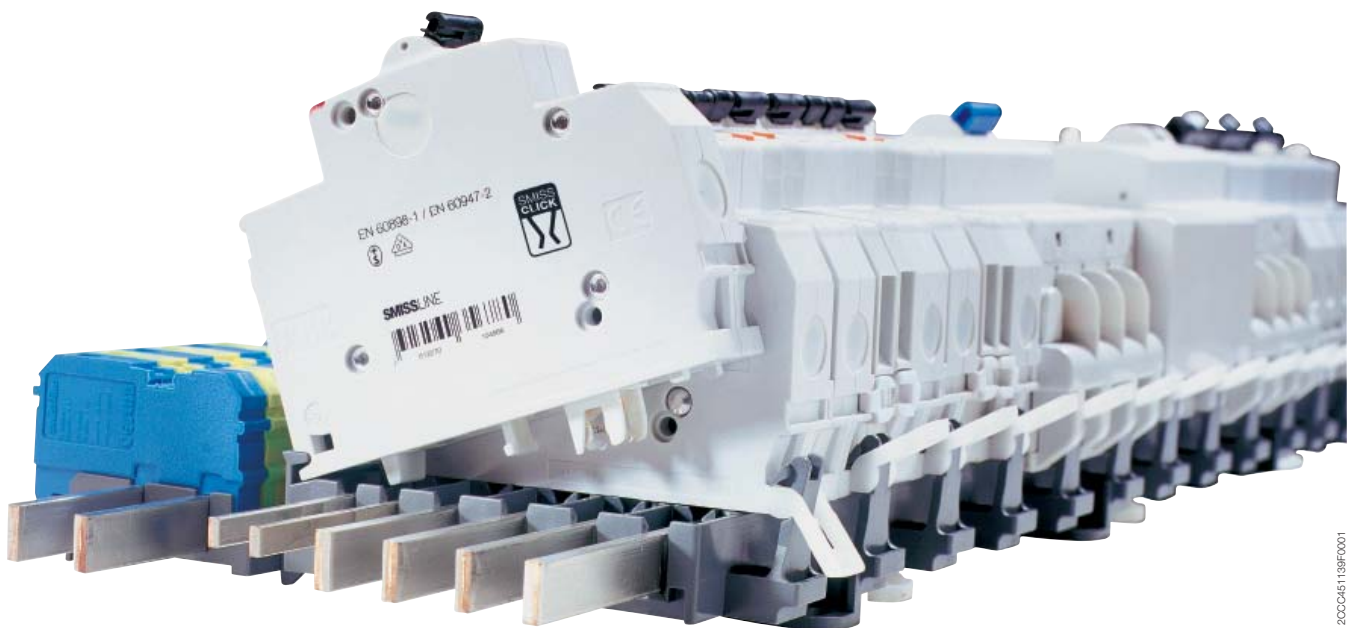
- schnellere Montage
- weniger Kabel und Kleinteile
- Einsparung von Kabelkanälen
- geringe Änderungskosten
- schnelle Störungsbehebung

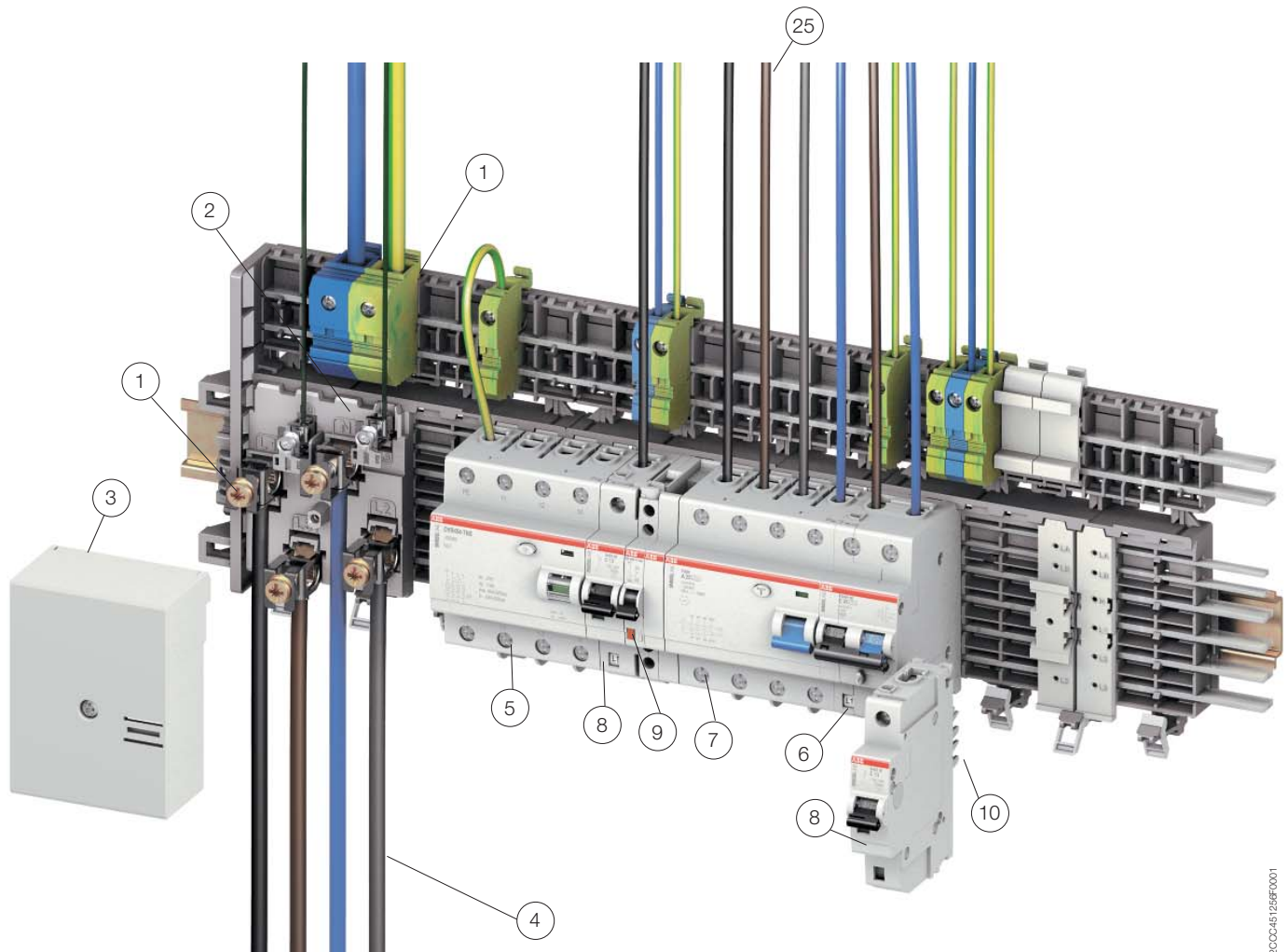
Flexibilität und Verfügbarkeit

- freie Zuordnung der Phasen L1, L2 u. L3
- beliebige Geräteanordnung
- waagrechte und senkrechte Bauweise
- flexible Montagekonzepte
- schnelle Änderungsmöglichkeiten
- schneller Austausch von Geräten
- weniger Stillstand in der Anlage, hohe Verfügbarkeit

Sicherheit und Übersicht

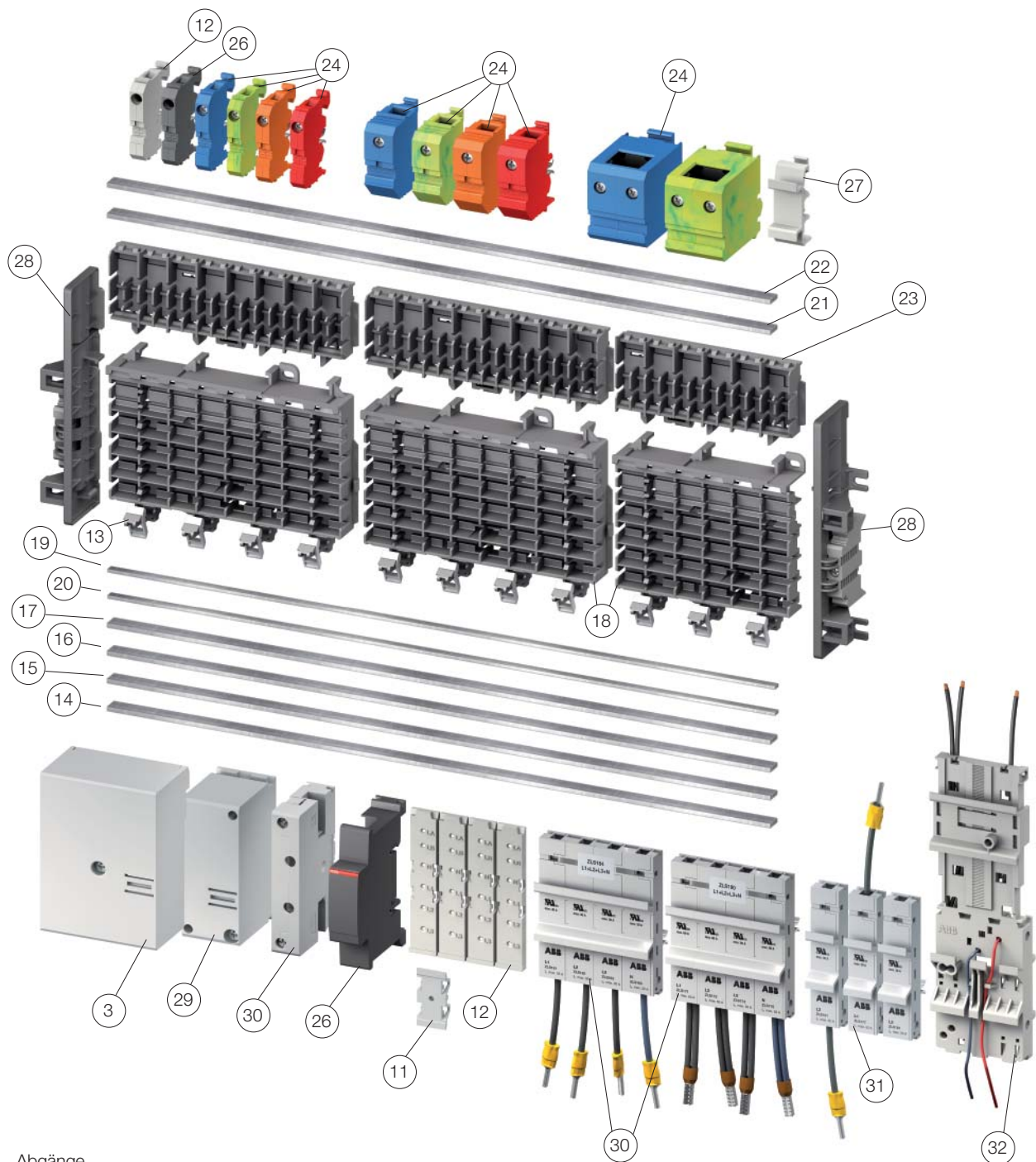
- weniger Klemmstellen
- weniger Brandlast durch Kabel
- bessere Übersicht
- höhere Leistungsreserven
- schnelle Störungsbehebung





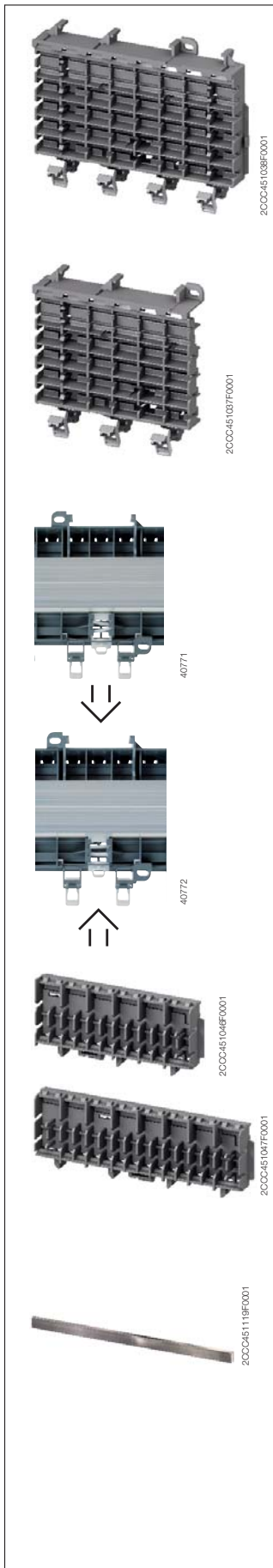
2CDC45125EF001

- | | |
|--|--|
| ① Einspeiseklemme | ⑬ Geräteverriegelung |
| ② Einspeiseblock, Einspeisung Mitte 160A, max. 50mm ²
LA, LB 40A, max. 10mm ² | ⑭ Stromschiene L3 oder DC +, - |
| ③ Abdeckhaube Einspeiseblock | ⑮ Stromschiene L2 oder DC +, - |
| ④ Einspeisung | ⑯ Stromschiene L1 oder DC +, - |
| ⑤ Überspannungsschutzeinrichtung OVR404 | ⑰ Stromschiene N |
| ⑥ Kombierter Fehlerstrom-Leitungsschutzschalter FS401 | ⑱ Stecksockel 8-teilig und 6-teilig |
| ⑦ Fehlerstromschutzschalter F404 | ⑲ Hilfsstromschiene LA |
| ⑧ Leitungsschutzschalter S401 M | ⑳ Hilfsstromschiene LB |
| ⑨ Signalkontakt | ㉑ Stromschiene N, aussen liegend |
| ⑩ Stecktulpe | ㉒ Stromschiene PE, aussen liegend |
| ⑪ Aufbauadapter | ㉓ Zusatzsockel |
| ⑫ Berührungsschutz | ㉔ N- und PE-Klemmen 32A 1mm ² bis 10mm ² , 63A 16mm ²
bis 50mm ² und 200A 16mm ² bis 95mm ² , rote und orange
Klemmen für DC |



2CDC0451084F0003

- ②⑤ Abgänge
- ②⑥ Stromschienen-Trennstück
- ②⑦ Leer-Block und 18mm Abdeckung mit DIN-Aufsatz für den Zusatzsockel
- ②⑧ Stecksocket-Endstück links und rechts
- ②⑨ Einspeiseelement, Einspeisung Mitte 200 A, maximal 95 mm²
- ③① Einspeiseblock 63 A, maximal 25 mm²
- ③① Universaladapter Bemessungsstrom 32 A, 63 A und 100 A
- ③② Kombimodul Bemessungsstrom 32 A



Stecksocket ZLS808, ZLS806

Das SMISSLINE-Stecksocket-System bringt eine völlig neue Montage- und Anschlusstechnik für den Verteilerbau. Neben dem klassischen Aufschneiden der Geräte auf 35-mm-Tragschienen kann die neue Gerätefamilie direkt auf Stecksocketteile mit integrierter Stromschiene aufgesteckt werden. Dadurch entfällt der zeitraubende Anschlussaufwand der Einspeisung. Zudem wird, bei Umdispositionen und Erweiterungen, das Auswechseln von Geräten in bestehenden Anlagen wesentlich erleichtert. Die Stecksocketteile und das reichhaltige Zubehör erlauben eine erweiterungsfähige Planung und einen zeitsparenden Ausbau von Verteilungen jeder gewünschten Grösse.

Die Montage der 6- und 8-teiligen Stecksocket erfolgt entweder durch Anschrauben auf eine beliebige, ebene Fläche oder durch Aufschneiden auf eine 35-mm-DIN-Tragschiene. Dabei stellt die Raststellung der Schnellbefestigung eine besondere Erleichterung dar. Sie ermöglicht, vor der endgültigen Fixierung, ein seitliches Verschieben oder das Wiederabnehmen der Stecksocket.

Zur Festlegung der benötigten Stecksocketlänge muss der Platzbedarf für

- die gewünschten Geräte
- den Einspeiseblock und
- eine allfällige Platzreserve bestimmt werden.

Schnellbefestigung

Schieber mit Schraubenzieher nach unten ziehen bis zur Raststellung (Stecksocket verschiebbar)

Druck von vorne:
Feststellung
(Stecksocket fixiert)

Die wichtigsten Merkmale

- Aufbau in beliebiger Länge (gerade Polzahl)
- Integrierte Stromschienen
- Einfacher Gerätewechsel
- Weitsichtige Planung und problemlose Erweiterung möglich
- Bedeutende Zeiteinsparungen bei Montage und Anschluss

Zusatzsocket ZLS811, ZLS810

Der Zusatzsocket kann am Stecksocket einfach aufgesteckt werden und dient zur Aufnahme der außen liegenden N- und/oder PE-Stromschienen. Bei dieser Montage-Variante wird bei Leitungsschutzschaltern auf den N-Trenner im Geräte-Verbund verzichtet. Auf dem Zusatzsocket werden Steckklemmen platziert. Dabei kann die N-Klemme als lösbare Neutralleiter-Verbindung verwendet werden. Selbstverständlich kann auch nur eine N-Schiene oder PE-Schiene allein aufgebaut werden. Jeder Stecksocket ist mit 1 Zusatzsocket bestückbar. Dank der integrierten Schnellbefestigung für 35-mm-DIN-Tragschienen können die außen liegenden N- bzw. PE-Schienen, auch separat vom Stecksocket-System, an jeder beliebigen Stelle im Verteiler montiert werden.

Die Zusatzsocket lassen sich abdecken, so dass sie berührungsgeschützt sind.

Stromschienen für den Stecksocket und den Zusatzsocket ZLS200

Die Stromschienen mit einer Abmessung von 10 x 3 mm sind mit Strömen bis 100 A belastbar. Sie sind galvanisch veredelt, zur einwandfreien Kontaktgabe an die Stecktulpen der Apparate. Die maximale Lieferlänge der Stromschienen beträgt 1979 mm. Sowohl bei innenliegender Montage im Stecksocket (L1, L2, L3, N) als auch bei außen liegender Montage im Zusatzsocket (N, PE) kommt derselbe Schientyp zur Anwendung. Die Stromschienen können von vorne in den Stecksocket eingelegt werden.

Hilfsstromschienen für den Stecksocket ZLS202

Die Hilfsstromschienen 5 x 2 mm sind für die gemeinsame Einspeisung von Hilfs- und Signalkontakten vorgesehen. Sie sind ebenfalls galvanisch veredelt und ihre max. Lieferlänge beträgt 1979 mm. Die Hilfsstromschienen werden, in gleicher Weise wie die Hauptschienen, von vorne in die Halterungen LA und LB eingelegt. Selbstverständlich ist auch die Bestückung mit nur einer Hilfsstromschiene möglich.

Allgemeines

Der Einspeiseblock dient zum Anschluss der Zuleitung an die Stromschienen. Die Klemmen wirken direkt auf die Stromschienen und fixieren damit den Einspeiseblock. Abnehmbare Klemmen-Oberteile erlauben den Anschluss durchgehender Leiter (Steigleitung), daneben ist die horizontale oder vertikale Leitereinführung möglich.

Die Abdeckhaube ist beschriftbar.

Anstelle des Einspeiseblocks kann die Einspeisung auch über einen Apparat (z.B. Fehlerstromschutzschalter, Leitungsschutzschalter oder Lastschalter) erfolgen.

Standardeinspeiseblock ZLS224, 225

Standardeinspeiseblock komplett berührungsgeschützt. Die Bauhöhe beträgt 50 mm. Die Grundplatte kann mit maximal 4 Hauptklemmen L1, L2, L3 und N für die Stromschienen sowie mit 2 Hilfsklemmen LA und LB für die Hilfsschienen ausgerüstet werden.

Einspeisung links oder rechts maximal 100A.



Einspeisung Mitte maximal 160A mittels Einspeiseblock.

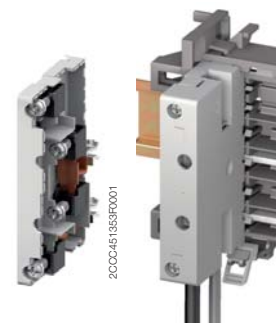
Je Seite sind maximal 100A möglich und in der Summe nicht mehr wie 160A, abgebildete N- und PE-Klemmen in Summe nicht mehr als 100A.



20CC451117F0001



20CC451073F0001



20CC451353F0001

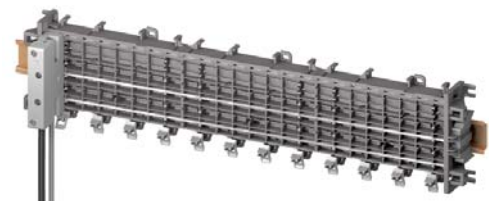
20CC451354F0001

Einspeiseblock niedrig ZLS228, 229

Einspeiseblock mit der Bauhöhe von 36 mm.

Einspeiseblock ZLS260, 261

Kompakter Einspeiseblock mit einer Baubreite von nur 18 mm. Es besteht eine Version für L1, L3 und N, L2. Der Betriebsnennstrom des steckbaren Einspeiseblocks beträgt 63 A.



Einspeisung maximal 63A

Einspeiseelement ZLS250 bis 255

Das Einspeiseelement mit der Baubreite von 36 mm ist als einpoliges Element für die Polleiter L1, L2 und L3 sowie den Neutralleiter erhältlich. Die Klemmen wirken direkt auf die Stromschienen und fixieren damit das Einspeiseelement. Entsprechend den Bedürfnissen können die Einspeiseelemente L1, L2, L3 und N miteinander kombiniert werden.



Einspeisung Mitte maximal 200A mittels Einspeiseelement.
Je Seite sind jedoch maximal 100A möglich.

20CC451082F0002

Einspeisung der außen liegenden N- und PE-Sammelschienen

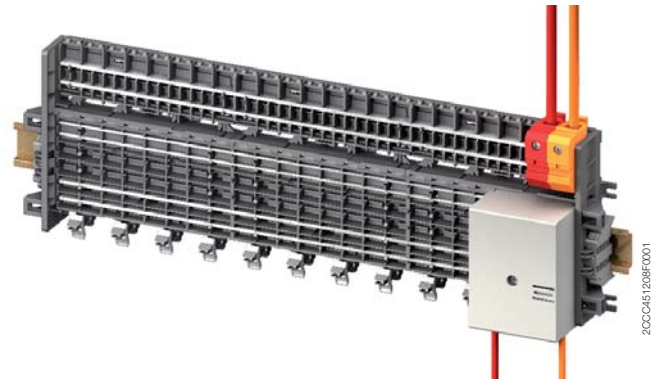
Außen liegende N-Schienen ermöglichen es, auf die Verwendung von N-Trennern bei den Leitungsschutzschaltern zu verzichten. Bei außen liegenden N- und PE-Schienen erfolgt die Einspeisung des Neutral- oder Schutzleiters, unter Verwendung der passenden Anschlussklemme, direkt auf die Schiene. Bei mehreren FI-Gruppen ist die entsprechende Trennung der N-Schiene zu beachten.



20CC0451078F0001

Einspeisung des Sammelschienensystems mit DC-Spannung

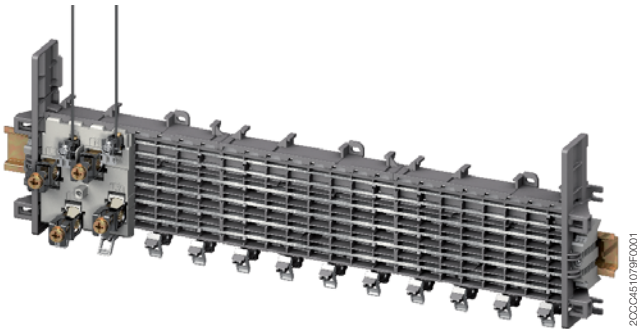
Das Sammelschienensystem kann mittels Einspeiseblock oder Einspeiseelement auch mit DC-Spannung betrieben werden. Die Belegung der Stromschienen kann beliebig mit + oder - erfolgen.



20CC0451208F0001

Einspeisung der Hilfsstromschienen LA und LB

Die beiden Hilfsstromschienen LA und LB können mittels der Zusatzklemme ZLS233 über einen Einspeiseblock eingespeist werden. Der maximale Betriebsstrom der Hilfsschienen beträgt 40 A.



20CC0451079F0001

Einspeisung der Hilfsstromschienen LA und LB über 18 mm breiten Einspeiseblock

Der steckbare Einspeiseblock dient zur Einspeisung der Hilfsstromschienen LA und LB. Er wird als Ergänzung bei einer Einspeisung über Einspeiseelemente oder einer Direkteinspeisung über Geräte verwendet. Der maximale Betriebsstrom beträgt 40 A.



20CC0451355F0001

Indirekteinspeisung über FI-Schutzschalter (oder Lasttrennschalter)

Der Anschluss der Zuleitung erfolgt hier oben am Gerät. Bei dieser Einspeisungsvariante sind die Stromschienen und somit sämtliche nachfolgenden Geräte FI-geschützt. Werden mehrere FI-Gruppen vorgesehen, sind die Stromschienen zu unterbrechen und mit dem dunkelgrauen Stromschienen-Trennstück ZLS238 zu distanzieren. Dabei sind die Vorschriften über den Schutz der FI-Schutzschalter durch nachgeschaltete Überstromschutzvorrichtung zu beachten. Die Einspeisung kann auch über den Lasttrennschalter vorgenommen werden.

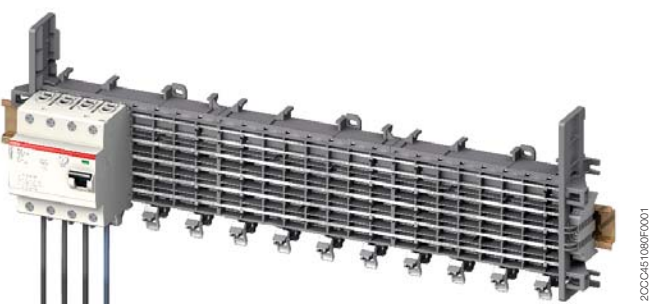


20CC0451078F0001

Direkteinspeisung an FI-Schutzschalter (oder Lasttrennschalter)

Statt über den Einspeiseblock kann die Einspeisung auch über ein Gerät erfolgen.

Dabei wird die Zuleitung an der unteren Seite des Gerätes angeschlossen. Der FI4-Schutzschalter oder der Lasttrennschalter kann unabhängig von seinem Bemessungsstrom mit 63 A eingespeist werden. Die Stecktulpen und die geräteinterne Verbindung ist hierfür ausgelegt. Für noch höhere Betriebsströme ist der Einspeiseblock oder das Einspeiseelement zu verwenden.



20CC0451080F0001



ZLS730

20CC451038F0001

Stecksocket-Endstück ZLS730

Um ein Verschieben von Stecksockeln und Stromschienen (besonders bei vertikaler Montage) zu verhindern, können am Anfang und Ende jeder Stecksocket-Reihe Stecksocket-Endstücke montiert werden. Diese gewähren gleichzeitig eine berührungssichere Abdeckung der Stromschienen an den Stirnseiten und die mechanische Fixierung der Stecksocket auf der Tragschiene.



20CC451048F0002

Zwischenstück ZLS725

Das hellgraue Zwischenstück entspricht dem Geräteprofil und füllt leere Geräteplätze aus. Es werden gleichzeitig sowohl die Sammelschienen berührungssicher abgedeckt, als auch die Geräteausschnitte der Abdeckung ausgefüllt.



20CC451056F0002

Stromschienen-Trennstück ZLS238

Das dunkelgraue Stromschienen-Trennstück isoliert die unterbrochenen Stromschienen-Enden (z.B. bei mehreren FI-Schutzschalter-Gruppen) gegeneinander und kennzeichnet gleichzeitig die Trennstelle nach außen. Das Trennstück entspricht dem Geräte-Profil, der Platzbedarf beträgt 1 Platzeinheit.



20CC451051F0001

Stromschienen-Abdeckung ZLS100

Mit der Stromschienen-Abdeckung werden die Haupt- und Hilfsstromschienen bei nicht benötigten Geräteplätzen oder Reserveplätzen berührungssicher abgedeckt. Die Abdeckung (4 Platz-Einheiten) kann beliebig abgebrochen werden. Die Öffnungen gestatten eine Spannungsmessung an den Stromschienen, ohne Demontage der Abdeckung.



20CC451132F0001

Aufbauadapter ZLS101

Der Aufbauadapter kann einzeln oder mehrfach nebeneinander auf die Stromschienen-Abdeckung mit integrierter Halterung aufgesteckt werden. Dies ermöglicht das Aufschnappen konventioneller DIN-Schienen-geräte im 45-mm-Kappenmass auf den Stecksocket SMISSLINE. Mehrfaches Übereinanderstecken der Aufbauadapter erlaubt einen Höhenausgleich von jeweils 7 mm.



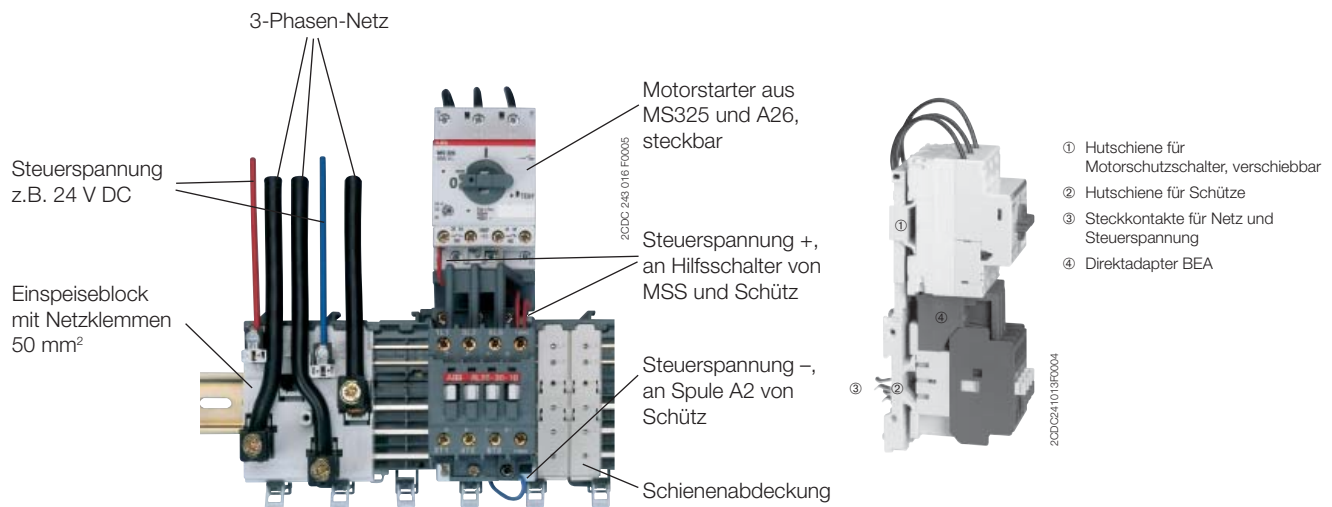


Kombimodule ZLS840...

Kombimodule sind steckbare Geräteträger, auf denen Motorstarter aus Motorschutzschalter und Schütz leicht aufgebaut werden können. Durch zusätzlichen Anbau von Kombimodulen ohne rückwärtige Stecktulpen können auch Wende- und Stern-Dreieck-Starter realisiert werden. So entstandene Starter-Kombinationen werden kompakt und schnell auf das Schienensystem gesteckt, erforderlicher Austausch oder Ergänzung erfolgt in kürzester Zeit.

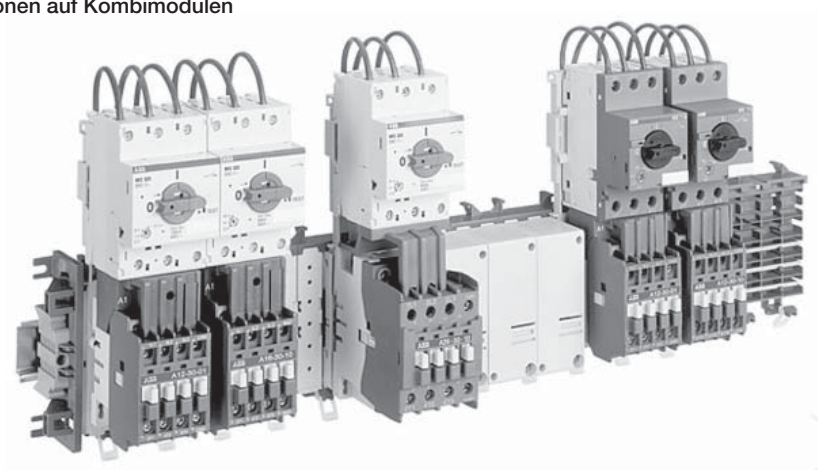
Gegenüber konventionellen Sammelschienensystemen ist das System SMISSLINE sehr kompakt und beinhaltet neben den Leitern des Versorgungsnetzes auch zwei kleinere Hilfsstromschienen, auf die Kombimodule ebenfalls kontaktieren können. Damit kann auch die Steuerspannungsversorgung, z.B. 24 V DC direkt von der Schiene abgegriffen werden, aufwändiges Durchschleifen der Steuerspannung entfällt. Hilfsstromschienen können auch für Sammelrückmeldungen genutzt werden.

SMISSLINE-Schiene mit Einspeisung und Motorstarter



Motorschutzschalter, Schütze und Direktadapter für Starterkombinationen s. Hauptkatalog Teil 1 ab S. 4/33.

Starterkombinationen auf Kombimodulen





2CDC0451002P0001

Allgemeines

Der SMISSLINE-Leitungsschutzschalter ist ein energiebegrenzender Schutzschalter mit hohen Leistungswerten, der sich für den industriellen Bereich, für gewerbliche Anwendung wie für die Hausinstallation gleich gut eignet. Er gewährleistet im Kurzschlussfalle ausgezeichnete Selektivitätsverhältnisse zu vorgeschalteten Überstromunterbrechern, während die Beanspruchung nachgeschalteter Schaltgeräte auf ein Minimum begrenzt bleibt. Das hohe Nennschaltvermögen von 10 kA des SMISSLINE-Leitungsschutzschalters spricht ganz besonders für seinen Einsatz als Überstromunterbrecher in Verteilanlagen ohne Schmelzeinsätze.

Die wichtigsten Merkmale

- Hohes Nennschaltvermögen von 10 kA bzw. 6 kA
- Energiebegrenzend (Strombegrenzungsklasse 3)
- Ansnappbare Neutralleitertrenner
- Ansnappbare Hilfs- und Signalkontakte (links + rechts)
- Optimaler Montage- und Anschlusskomfort
- Polleiter gegen zufälliges Berühren geschützt
- Auslösecharakteristik an B, C, D, K, UCZ/UCC
- Doppelstockklemme abgangsseitig
- Polleiteranzeige SMISSLINE

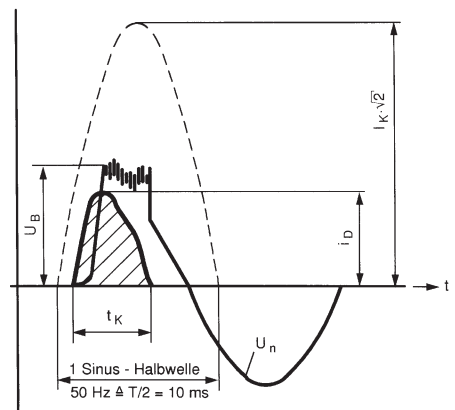
Kurzbeschreibung Auslösung

Die Leitungsschutzschalter SMISSLINE wirken strombegrenzend. Sie haben zwei verschiedene, auf das Schaltwerk wirkende Auslöser.

1. den verzögert arbeitenden thermischen Auslöser für den Überlastschutz
2. den elektromagnetischen Schnellauslöser mit Schlaganker für den Kurzschlussschutz.

- Sie bieten:
- hohes Kurzschlusschaltvermögen
 - hohe Selektivität zur Vorsicherung
 - Im Kurzschlussfall geringe Belastung der Leitung und der Schadensstelle durch starke Begrenzung des Durchlass- $\int i^2 dt$ (Stromwärmewert)

Oszillogramm eines Abschaltvorgangs



2CDC04510120001

- $I_k \cdot \sqrt{2}$ = Scheitelwert des prospektiven Kurzschlussstroms
- i_D = max. Durchlassstrom des LS-Schalters S 400 bzw. S 450
- U_n = Netzspannung
- U_B = Lichtbogenspannung des LS-Schalters
- t_K = Abschaltzeit des LS-Schalters





2CDC001003C0109

Allgemeines

Der Fehlerstromschutzschalter trägt entscheidend dazu bei, Personen- und Sachschäden, hervorgerufen durch den elektrischen Strom, zu verhindern. Sein Einsatz ist in verschiedenen nationalen und internationalen Normen für die Errichtung von elektrischen Anlagen vorgeschrieben.

Moderne Fehlerstromschutzschalter reagieren bereits auf kleinste Fehlerströme. Die Abschaltung erfolgt in Sekundenbruchteilen, noch bevor Gefahren für Menschen, Tiere und Sachen auftreten können.

Das Prinzip der elektromechanischen Auslösung gewährleistet eine optimale, sichere Funktion, auch bei Unterspannung und Neutraleiterunterbruch.

Die wichtigsten Merkmale

- Hohe Kurzschlussfestigkeit 10 kA
- Sensitiv bei Wechsel- und pulsierendem Gleichfehlerstrom (Typ A)
- 2- und 4-polige Schaltertypen
- Nennauslöseströme 10, 30, 100 und 300 mA
- Anschnapbare Hilfs- und Signalkontakte
- Nennströme 25, 40, 63 A
- Doppelstockklemmen



2CDC451028F0001

Kurzzeitverzögerter Fehlerstromschutzschalter

Der kurzzeitverzögerte Fehlerstromschutzschalter ist eine Ausführung, besonders geeignet für ungünstige Betriebs- und Netzverhältnisse. Ohne Beeinträchtigung der Personenschutz-Funktion verhindert die elektronische Verzögerung Fehlauflösungen, welche als Folge kapazitiver Ableitströme auftreten können.

Kapazitive Ableitströme, begleitet durch hohe Stromspitzen, können hervorgerufen werden durch:

- Kapazitäten langer Leitungen
- Grosse Anzahl von Leuchtstofflampen (besonders bei Verwendung elektronischer Vorschaltgeräte)
- Elektronische Geräte und Bauteile (PC-Terminals, SPS, Spannungsumrichter etc.)

Ferner können aufgrund von Schalthandlungen transiente Spannungen auftreten, die bei kurzzeitverzögerten Fehlerstromschutzschaltern nicht zur Auslösung führen.

Die kurzzeitverzögerten Fehlerstromschutzschalter unterscheiden sich vom selektiven Standardtyp durch ihre geringeren Verzögerungszeiten. Kurzzeitverzögerte Fehlerstromschutzschalter sind auch für den Personenschutz geeignet.

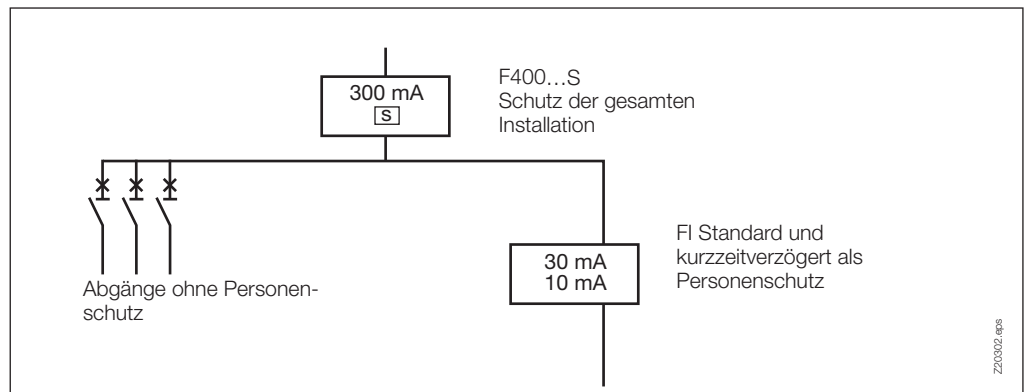
Die F402 K und F404 K sind deshalb zur Vermeidung von ungewollten Auslösungen einzusetzen.

Selektiver Fehlerstromschutzschalter

Der selektive Fehlerstromschutzschalter F404 [S] gewährleisten Selektivität zu nachgeschalteten empfindlicheren FI-Schutzschaltern.

F404 [S] dienen nur dem Sachschutz und sind deshalb nur in 300 mA Ausführung erhältlich. Nachgeschaltete kurzzeitverzögerte Fehlerstromschutzschalter F404 K verhalten sich ebenfalls selektiv, wenn diese nach einem selektiven Fehlerstromschutzschalter F404 [S] nachgeschaltet sind.

Anwendungsbeispiel für selektive Fehlerstromschutzschalter



ZI0302-eps

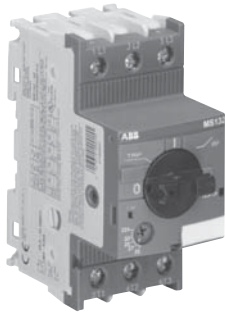
Kombinierter FI-LS Schutzschalter

Die SMISLINE-Fehlerstrom-Leitungsschutzschalter sind ideal für den Personen- und Sachschutz für alle neuen und bestehenden Anlagen.

Die Kombination von Fehlerstrom- und Leitungsschutz in einem einzigen Gerät ergibt Vereinfachungen bei der Planung sowie auch wirtschaftliche Vorteile. So kann z.B. durch den Einsatz eines kombinierten Schutzschalters der von den Vorschriften geforderte Mindestschutz in einer Wohnung oder in einem bestimmten Stromkreis erzielt werden.

Dabei wird, beim Auftreten eines Fehlerstromes, nur der unmittelbar betroffene Stromkreis abgeschaltet, während alle anderen Stromkreise in Betrieb bleiben.

Der neue kurzzeitverzögerte Fehlerstrom-Leitungsschutzschalter FS401...K ist besonders geeignet für ungünstige Betriebs- und Netzverhältnisse. Ohne Beeinträchtigung der Personenschutz-Funktion unterdrückt die elektronische Verzögerung Fehlauflösungen, welche als Folge kapazitiver Ableitströme auftreten können.



1SBC101192F0014

MS 132-32

Allgemeines

Die Leistungs-Motorschalterschalter MS 132 und 116, zeichnen sich besonders durch ihre kompakte Bauform und ihre hohen technischen Werte aus. Sie sind deshalb vor allem für den Einsatz als Motorstarter im industriellen Bereich (MCC) oder für die Anwendung in sicherungslosen Verteilungen prädestiniert. Daneben erfüllen Sie ihre traditionellen Aufgaben – thermischer Überlastschutz und Kurzschlußschutz – auch in allen anderen Bereichen der Installationstechnik. Mit den außen anschnappbaren Unterspannungsauslösern, Hilfsschaltern und Signalkontakten können weitere Steuer- und Signalisationsaufgaben übernommen werden.

Die MS 132 und 116 sind Hutschienengeräte in typischem ABB-Industriedesign. Durch Verwendung spezieller Adapter können die MS 132 und MS 116 direkt auf die SMISLINE-Schiene aufgeschnappt werden.

Die wichtigsten Merkmale MS 132

- Typisches Industriedesign in 3 Platzeinheiten Baubreite mit entsprechenden Adaptern
- Nennstrombereiche 0,1 ... 32 A
- eindeutige Schaltstellungsanzeige
- Phasenausfallschutz
- Temperaturkompensation
- Test-Auslösemöglichkeit
- anschnappbare Hilfsschalter, Signalkontakte und Unterspannungsauslösung
- Trenneigenschaften
- sehr umfassende Approbationen

Allgemeines IS404 63

Der Lasttrennschalter IS404 63 ist ein 4-poliges (3L+N) SMISLINE-Gerät und kann bis 63 A als Abgangsschalter zum Freischalten einzelner Verbraucher, Verbrauchergruppen und ganzer Anlagenteile verwendet werden. Für Schienen oder Schienenabschnitte mit einer Belastung von max. 63 A kann IS404 63 auch als Einspeiseschalter anstatt eines Einspeiseblockes eingesetzt werden.

Die wichtigsten Merkmale IS404 63

- Ein- /Aus-Schaltfunktion 4-polig
- Eindeutige Schaltstellungsanzeige
- Anschnappbarer Hilfskontakt möglich
- Als Lasttrennschalter oder als Einspeiseschalter



2CDC0451029F0001



2CDC481003F0001

Produktbeschreibung

Der Überspannungsableiter „OVR“ ist ein 4-poliger Überspannungsableiter Typ II der internationalen Norm IEC 61643-11.

Der OVR dient zum Schutz von Niederspannungs-Verbraucheranlagen und Geräten vor Überspannungen (DIN VDE 100), die durch Blitzeinschläge in der Ferne oder durch Schaltvorgänge hervorgerufen werden. Typischer Einsatzort ist die Niederspannungs-Haupt- und Unterverteilung, wo der Ableiter direkt auf das SMISLINE Schienensystem aufgeschnappt wird.

Anzeige und Wartung

Die Schutzelemente (Hochleistungsvaristoren) werden thermisch überwacht. Im Falle eines Defektes trennt diese Überwachung die überlasteten Hochleistungsvaristoren selbsttätig vom Netz und die Betriebsanzeige wechselt von Grün auf Rot. Zudem wird dieser Zustand vom Fernmeldekontakt angezeigt. In diesem Fall ist der Ableiter umgehend auszutauschen, da die nachgeschalteten Geräte nicht mehr vor Überspannungen geschützt sind.

Leuchtet die Betriebsanzeige weder grün noch rot, so ist zu überprüfen, ob die Anschlüsse korrekt erfolgt sind. Zudem muss überprüft werden, ob Netzspannung vorhanden ist.

Ist das Gerät korrekt angeschlossen, leuchtet die Betriebsanzeige (LED) grün.

Der Überspannungsableiter ist wartungsfrei. Eine regelmässige Sichtkontrolle wird empfohlen.

Achtung: Bei Isolationsmessungen der elektrischen Anlage ist der Ableiter vom Netz zu trennen, da sonst, aufgrund der Ableitereigenschaften, das Messergebnis verfälscht werden kann. Der beigegefügte Aufkleber, mit dem entsprechenden Hinweis, ist gut sichtbar in der Verteilung anzubringen.

Montage

Installationsort und der elektrische Anschluss

Der Überspannungsableiter „OVR“ wird nahe vor der zu schützenden Verbraucheranlage installiert. Dabei soll der Ableiter am Eingang des Verteilers angebracht werden. Der OVR404 wird direkt auf die SMISLINE Sammelschiene aufgeschnappt.

Bemessung Erdleiter

Der OVR ist auf möglichst kurzem Weg mit der Potentialausgleichsschiene zu verbinden. Hierzu kann der zum Gerät mitgelieferte Erdleiter verwendet werden. Die Verbindung muss so kurz wie möglich gehalten werden. Der Mindestquerschnitt beträgt 6 mm².

Leitungsführung

Geschützte und ungeschützte Leitungen (zu diesen zählen auch der Erdleiter) dürfen nicht unmittelbar parallel nebeneinander verlegt werden. Sie sind räumlich oder durch Abschirmung so voneinander zu trennen, dass Überspannungseinkopplungen von ungeschützten in geschützte Leitungen ausgeschlossen werden. Leitungskreuzungen sind rechtwinklig auszuführen.



Allgemeines

Die Hilfs- und Signalkontakte werden jeweils links, beim Leitungsschutzschalter wahlweise auch rechts, an die Schutzgeräte angeschnappt.

Hilfs- und Signalkontakte können direkt über die SMISSLINE-Hilfsstromschienen LA oder LB eingespeist werden.

Außer beim Motorschutzschalter sind die Zubehörgeräte bereits mit integrierter Kontaktierung (siehe auch 8/19) ausgestattet. Daneben ist auch die konventionelle Einspeisung über Klemmen möglich.

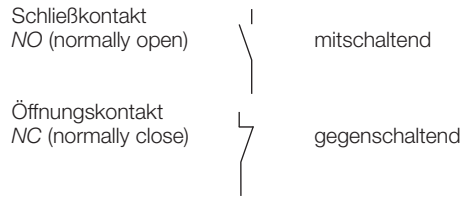
Funktion

Der Hilfskontakt arbeitet analog zu den Hauptkontakten. Der Signalkontakt arbeitet nur bei elektrischer Auslösung.

Diese kann mit dem weissen Testknopf simuliert werden. Nach jeder Auslösung ist der Signalkontakt mit dem orangefarbenen Rückstellknopf wieder in die Ausgangslage zu bringen.

Hilfs- und Signalkontakte mit ihren normalen Kontakten gewährleisten eine hohe Schaltsicherheit, besonders auch bei Anlagen mit niedrigen Spannungen oder Strömen (SPS, Signalanlagen etc.).

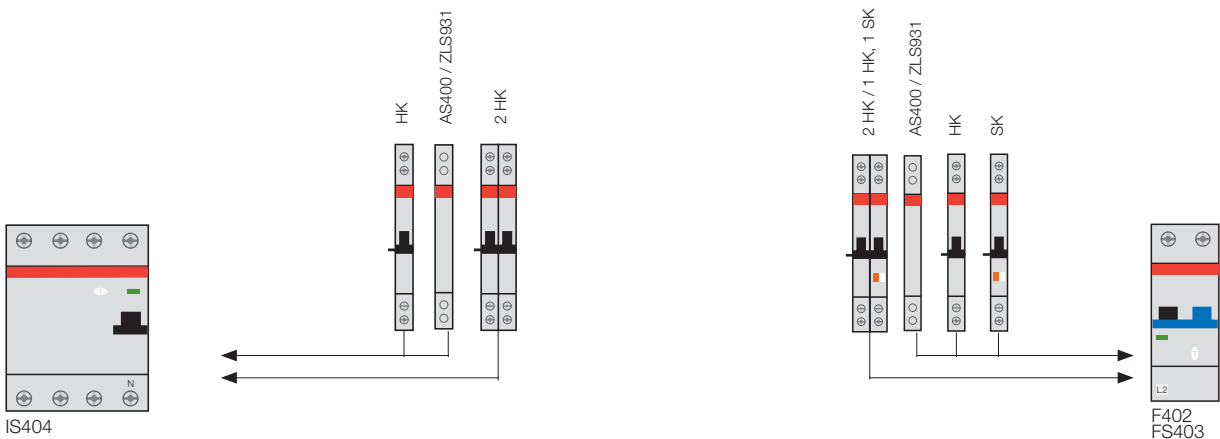
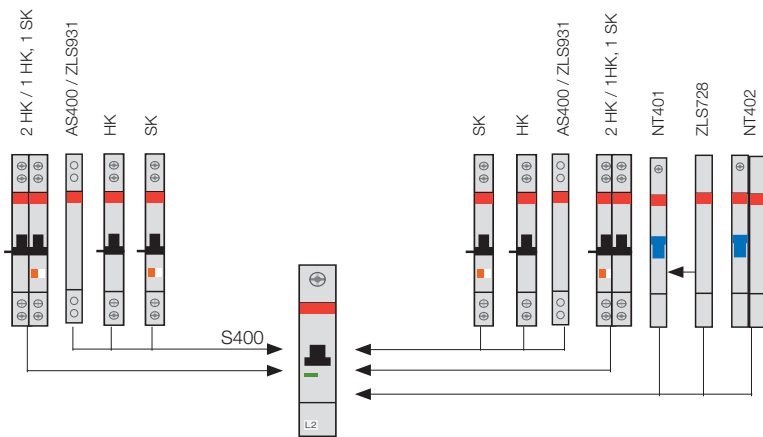
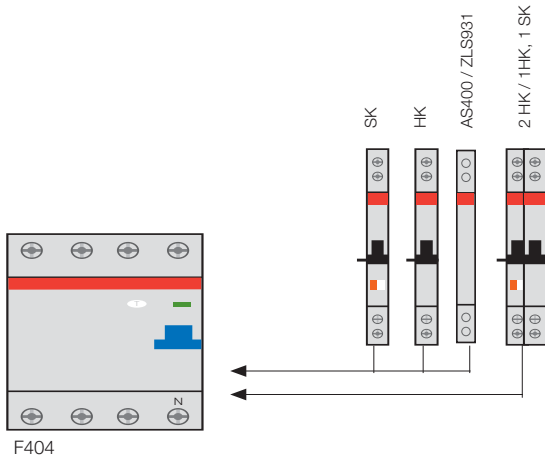
Hilfskontakte schalten gleichzeitig mit den Kontakten der Schutzeinrichtung (manuell oder automatisch betätigt).



Signalkontakte schalten nur bei elektrischer Auslösung der Schutzeinrichtung infolge Kurzschluss, Fehlerstrom oder Überstrom (Unterspannung MS325).



- Pro Schutzapparat sind montierbar:
- 1 Hilfskontaktblock
 - oder 1 Signalkontaktblock
 - oder 2 Hilfskontaktblöcke
 - oder 1 Hilfs- und 1 Signalkontaktblock

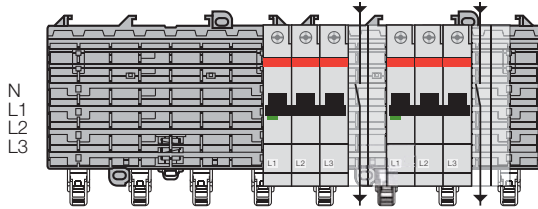


Pro Schutzapparat sind montierbar:
1 Hilfskontaktblock
oder 1 Signalkontaktblock
oder 2 Hilfskontaktblöcke
oder 1 Hilfs- und 1 Signalkontaktblock

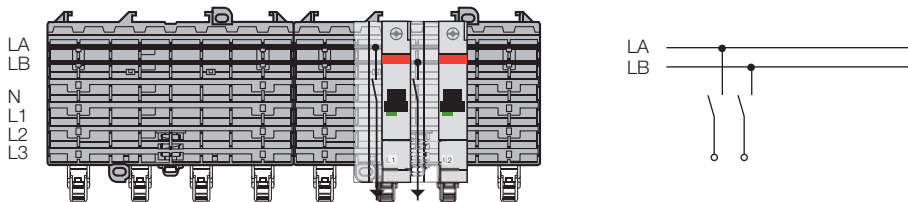


1. Verdrahtung ohne Hilfsstromschienen LA, LB

Verdrahtung der Hilfs- und Signalkontaktblöcke ohne Kontaktierung der Hilfsstromschienen LA und LB.

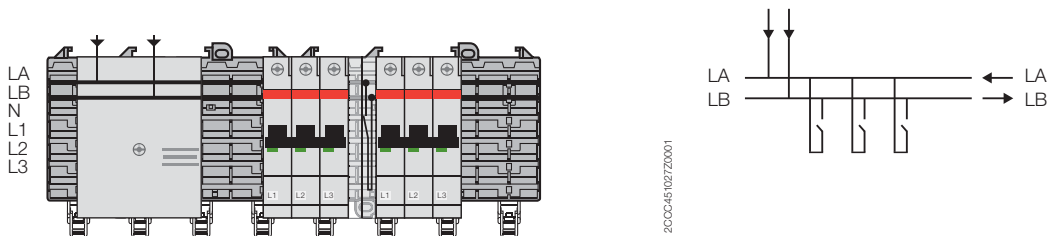


2. Eingangskontaktierung der Hilfsstromschienen LA, LB mit Abgangsverdrahtung



3. Signalkontakt Sammelalarm mit Kontaktierung über Hilfsstromschienen LA, LB

Mit diesem Anbauelement kann ohne eine zusätzliche Verdrahtung eine kostengünstige Sammelalarmlösung realisiert werden.



2CDC0451027Z0001



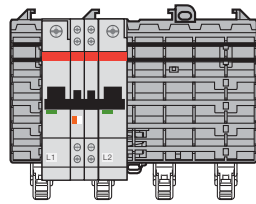
2CDC061138R001

Links- Rechtsanbau von HK/SK beim Leitungsschutzschalter

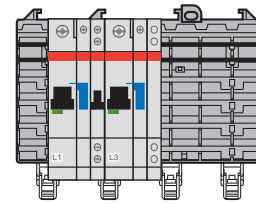
Platzersparung auf dem Stecksockelsystem

Durch abwechselndes Platzieren der HK/SK links und rechts kann auf dem Stecksockelsystem SMISLINE die Baubreite reduziert werden. Dadurch ist bei Verwendung nur eines HK oder SK kein Leergehäuse notwendig.

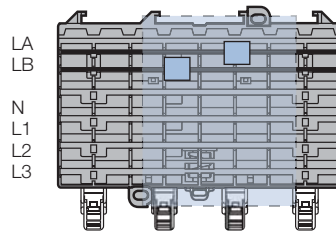
S400 Leitungsschutzschalter mit Anbau HK/SK links und rechts:
25% Platzersparnis



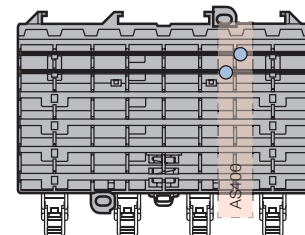
S400 Leitungsschutzschalter mit NT40163 9 mm rechts und S400 mit HK/S links:
20% Platzersparnis



Einspeisemöglichkeiten der Hilfsstromschienen LA, LB



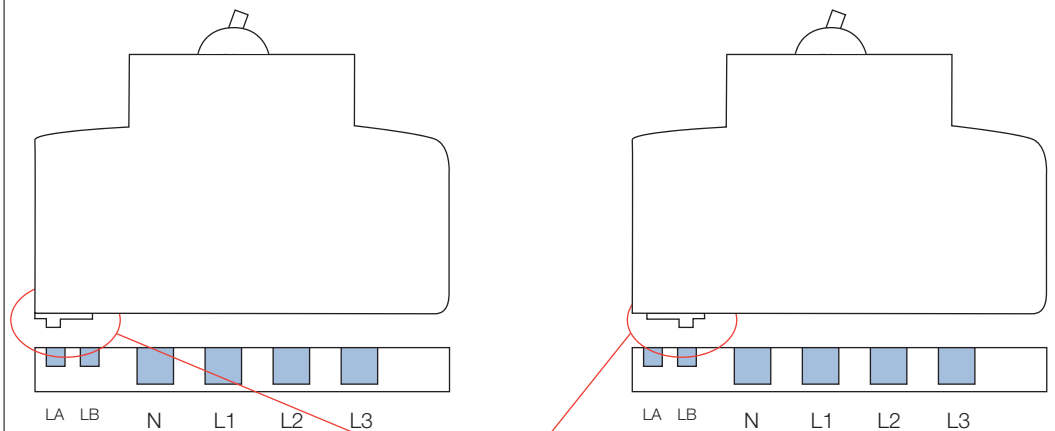
Einspeisemöglichkeit der Hilfsstromschienen über den Einspeiseblock



Einspeisemöglichkeit der Hilfsstromschienen über die Klemmen des Anschluss-Stützpunktes

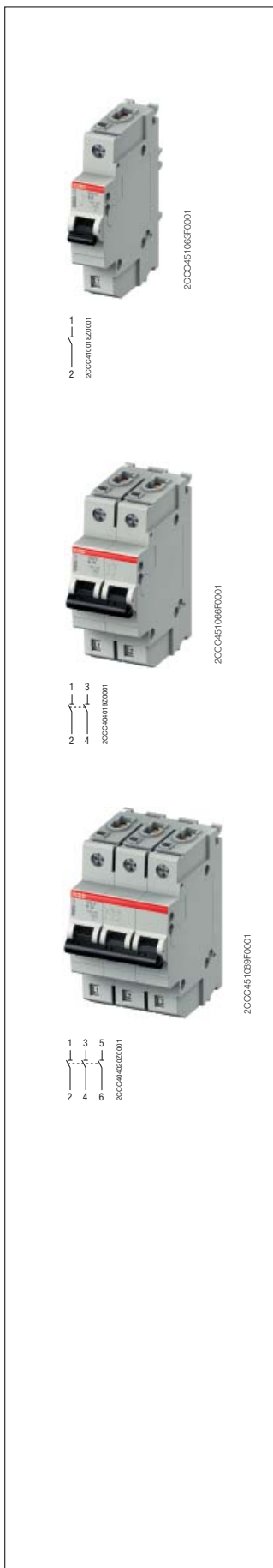
Positionierung des Kontaktierungsstückes ZLS632 am Hilfs- und Signalkontakt

Die Kontaktplättchen der HK/SK können einfach und schnell von der Position der Hilfsstromschiene LA auf LB gewechselt werden.



2CDC061138R001





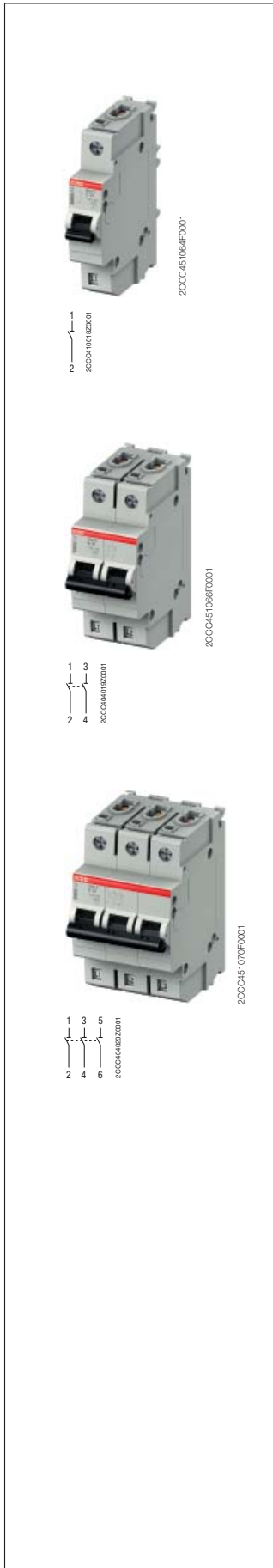
I_{cn} kA	Platz- ein- heiten = Polzahl	Nenn- strom I_n /A	Kurz- bezeichnung neu	Erzeugnis-Nr.	bbn 76 12270 EAN	Preis 1 Stück €	Preis- grup- pe	Gew. 1 St. kg	Verp.- ein- h. St.
----------------	---------------------------------------	----------------------------	-----------------------------	---------------	------------------------	-----------------------	-----------------------	---------------------	-----------------------------

Auslösecharakteristik B

6	1	6	S401 E-B 6	2CCS 551 001 R0065	10100 9			0,141	10
6	1	8	S401 E-B 8	2CCS 551 001 R0085	10844 2			0,141	10
6	1	10	S401 E-B 10	2CCS 551 001 R0105	10101 6			0,141	10
6	1	13	S401 E-B 13	2CCS 551 001 R0135	10102 3			0,141	10
6	1	16	S401 E-B 16	2CCS 551 001 R0165	10103 0			0,141	10
6	1	20	S401 E-B 20	2CCS 551 001 R0205	10104 7			0,141	10
6	1	25	S401 E-B 25	2CCS 551 001 R0255	10105 4			0,141	10
6	1	32	S401 E-B 32	2CCS 551 001 R0325	10106 1			0,141	10
6	1	40	S401 E-B 40	2CCS 551 001 R0405	10107 8			0,141	10
6	1	50	S401 E-B 50	2CCS 551 001 R0505	10108 5			0,141	10
6	1	63	S401 E-B 63	2CCS 551 001 R0635	10109 2			0,141	10
6	2	6	S402 E-B 6	2CCS 552 001 R0065	10177 1			0,282	5
6	2	8	S402 E-B 8	2CCS 552 001 R0085	10845 9			0,282	5
6	2	10	S402 E-B 10	2CCS 552 001 R0105	10178 8			0,282	5
6	2	13	S402 E-B 13	2CCS 552 001 R0135	10179 5			0,282	5
6	2	16	S402 E-B 16	2CCS 552 001 R0165	10180 1			0,282	5
6	2	20	S402 E-B 20	2CCS 552 001 R0205	10181 8			0,282	5
6	2	25	S402 E-B 25	2CCS 552 001 R0255	10182 5			0,282	5
6	2	32	S402 E-B 32	2CCS 552 001 R0325	10183 2			0,282	5
6	2	40	S402 E-B 40	2CCS 552 001 R0405	10184 9			0,282	5
6	2	50	S402 E-B 50	2CCS 552 001 R0505	10185 6			0,282	5
6	2	63	S402 E-B 63	2CCS 552 001 R0635	10186 3			0,282	5
6	3	6	S403 E-B 6	2CCS 553 001 R0065	10254 9			0,423	3
6	3	8	S403 E-B 8	2CCS 553 001 R0085	10846 6			0,423	3
6	3	10	S403 E-B 10	2CCS 553 001 R0105	10255 6			0,423	3
6	3	13	S403 E-B 13	2CCS 553 001 R0135	10256 3			0,423	3
6	3	16	S403 E-B 16	2CCS 553 001 R0165	10257 0			0,423	3
6	3	20	S403 E-B 20	2CCS 553 001 R0205	10258 7			0,423	3
6	3	25	S403 E-B 25	2CCS 553 001 R0255	10259 4			0,423	3
6	3	32	S403 E-B 32	2CCS 553 001 R0325	10260 0			0,423	3
6	3	40	S403 E-B 40	2CCS 553 001 R0405	10261 7			0,423	3
6	3	50	S403 E-B 50	2CCS 553 001 R0505	10262 4			0,423	3
6	3	63	S403 E-B 63	2CCS 553 001 R0635	10263 1			0,423	3

Bestellangaben Zubehör, Hilfs- und Signalkontakte Seite 8/34





I_{en} kA	Platz- ein- heiten = Polzahl	Nenn- strom I_n /A	Kurz- bezeichnung neu	Erzeugnis-Nr.	bbn 76 12270 EAN	Preis 1 Stück €	Preis- grup- pe	Gew. 1 St. kg	Verp.- ein- h. St.
----------------	---------------------------------------	----------------------------	-----------------------------	---------------	------------------------	-----------------------	-----------------------	---------------------	-----------------------------

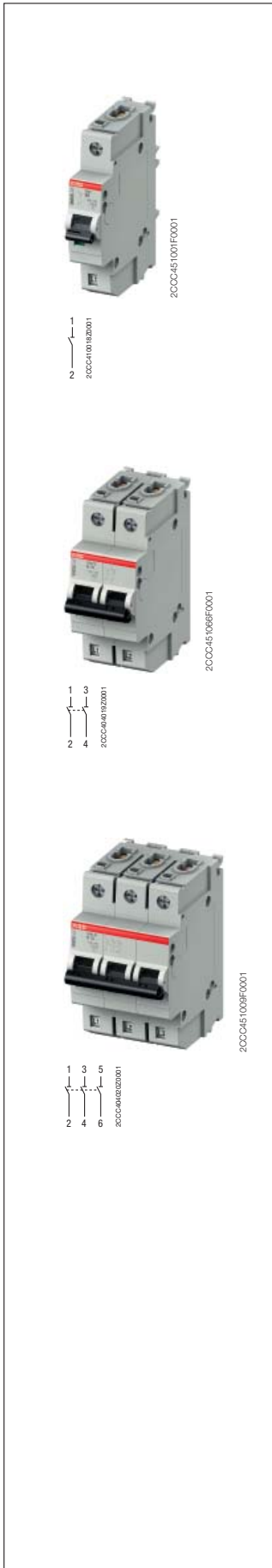
Auslösecharakteristik C

6	1	6	S401 E-C 6	2CCS 551 001 R0064	10110 8			0,141	10
6	1	8	S401 E-C 8	2CCS 551 001 R0084	10111 5			0,141	10
6	1	10	S401 E-C 10	2CCS 551 001 R0104	10112 2			0,141	10
6	1	13	S401 E-C 13	2CCS 551 001 R0134	10113 9			0,141	10
6	1	16	S401 E-C 16	2CCS 551 001 R0164	10114 6			0,141	10
6	1	20	S401 E-C 20	2CCS 551 001 R0204	10115 3			0,141	10
6	1	25	S401 E-C 25	2CCS 551 001 R0254	10116 0			0,141	10
6	1	32	S401 E-C 32	2CCS 551 001 R0324	10117 7			0,141	10
6	1	40	S401 E-C 40	2CCS 551 001 R0404	10118 4			0,141	10
6	1	50	S401 E-C 50	2CCS 551 001 R0504	10119 1			0,141	10
6	1	63	S401 E-C 63	2CCS 551 001 R0634	10120 7			0,141	10
6	2	6	S402 E-C 6	2CCS 552 001 R0064	10187 0			0,282	5
6	2	8	S402 E-C 8	2CCS 552 001 R0084	10188 7			0,282	5
6	2	10	S402 E-C 10	2CCS 552 001 R0104	10189 4			0,282	5
6	2	13	S402 E-C 13	2CCS 552 001 R0134	10190 0			0,282	5
6	2	16	S402 E-C 16	2CCS 552 001 R0164	10191 7			0,282	5
6	2	20	S402 E-C 20	2CCS 552 001 R0204	10192 4			0,282	5
6	2	25	S402 E-C 25	2CCS 552 001 R0254	10193 1			0,282	5
6	2	32	S402 E-C 32	2CCS 552 001 R0324	10194 8			0,282	5
6	2	40	S402 E-C 40	2CCS 552 001 R0404	10195 5			0,282	5
6	2	50	S402 E-C 50	2CCS 552 001 R0504	10196 2			0,282	5
6	2	63	S402 E-C 63	2CCS 552 001 R0634	10197 9			0,282	5
6	3	6	S403 E-C 6	2CCS 553 001 R0064	10264 8			0,423	3
6	3	8	S403 E-C 8	2CCS 553 001 R0084	10265 5			0,423	3
6	3	10	S403 E-C 10	2CCS 553 001 R0104	10266 2			0,423	3
6	3	13	S403 E-C 13	2CCS 553 001 R0134	10267 9			0,423	3
6	3	16	S403 E-C 16	2CCS 553 001 R0164	10268 6			0,423	3
6	3	20	S403 E-C 20	2CCS 553 001 R0204	10269 3			0,423	3
6	3	25	S403 E-C 25	2CCS 553 001 R0254	10270 9			0,423	3
6	3	32	S403 E-C 32	2CCS 553 001 R0324	10271 6			0,423	3
6	3	40	S403 E-C 40	2CCS 553 001 R0404	10272 3			0,423	3
6	3	50	S403 E-C 50	2CCS 553 001 R0504	10273 0			0,423	3
6	3	63	S403 E-C 63	2CCS 553 001 R0634	10274 7			0,423	3

Bestellangaben Zubehör, Hilfs- und Signalkontakte Seite 8/34



Bestellangaben
Leitungsschutzschalter
Baureihe S400 M-B



I_{cn} kA	Platz- ein- heiten = Polzahl	Nenn- strom I_n/A	Kurz- bezeichnung neu	Erzeugnis-Nr.	bbn 76 12270 EAN	Preis 1 Stück €	Preis- grup- pe	Gew. 1 St. kg	Verp.- ein- h. St.
Auslösecharakteristik B									
10	1	4	S401 M-B 4	2CCS 571 001 R0045	10121 4			0,141	10
10	1	6	S401 M-B 6	2CCS 571 001 R0065	10122 1			0,141	10
10	1	8	S401 M-B 8	2CCS 571 001 R0085	10841 1			0,141	10
10	1	10	S401 M-B 10	2CCS 571 001 R0105	10123 8			0,141	10
10	1	13	S401 M-B 13	2CCS 571 001 R0135	10124 5			0,141	10
10	1	16	S401 M-B 16	2CCS 571 001 R0165	10125 2			0,141	10
10	1	20	S401 M-B 20	2CCS 571 001 R0205	10126 9			0,141	10
10	1	25	S401 M-B 25	2CCS 571 001 R0255	10127 6			0,141	10
10	1	32	S401 M-B 32	2CCS 571 001 R0325	10128 3			0,141	10
10	1	40	S401 M-B 40	2CCS 571 001 R0405	10129 0			0,141	10
10	1	50	S401 M-B 50	2CCS 571 001 R0505	10130 6			0,141	10
10	1	63	S401 M-B 63	2CCS 571 001 R0635	10131 3			0,141	10
10	2	4	S402 M-B 4	2CCS 572 001 R0045	10198 6			0,282	5
10	2	6	S402 M-B 6	2CCS 572 001 R0065	10199 3			0,282	5
10	2	8	S402 M-B 8	2CCS 572 001 R0085	10842 8			0,282	5
10	2	10	S402 M-B 10	2CCS 572 001 R0105	10200 6			0,282	5
10	2	13	S402 M-B 13	2CCS 572 001 R0135	10201 3			0,282	5
10	2	16	S402 M-B 16	2CCS 572 001 R0165	10202 0			0,282	5
10	2	20	S402 M-B 20	2CCS 572 001 R0205	10203 7			0,282	5
10	2	25	S402 M-B 25	2CCS 572 001 R0255	10204 4			0,282	5
10	2	32	S402 M-B 32	2CCS 572 001 R0325	10205 1			0,282	5
10	2	40	S402 M-B 40	2CCS 572 001 R0405	10206 8			0,282	5
10	2	50	S402 M-B 50	2CCS 572 001 R0505	10207 5			0,282	5
10	2	63	S402 M-B 63	2CCS 572 001 R0635	10208 2			0,282	5
10	3	4	S403 M-B 4	2CCS 573 001 R0045	10275 4			0,423	3
10	3	6	S403 M-B 6	2CCS 573 001 R0065	10276 1			0,423	3
10	3	8	S403 M-B 8	2CCS 573 001 R0085	10843 5			0,423	3
10	3	10	S403 M-B 10	2CCS 573 001 R0105	10277 8			0,423	3
10	3	13	S403 M-B 13	2CCS 573 001 R0135	10278 5			0,423	3
10	3	16	S403 M-B 16	2CCS 573 001 R0165	10279 2			0,423	3
10	3	20	S403 M-B 20	2CCS 573 001 R0205	10280 8			0,423	3
10	3	25	S403 M-B 25	2CCS 573 001 R0255	10281 5			0,423	3
10	3	32	S403 M-B 32	2CCS 573 001 R0325	10282 2			0,423	3
10	3	40	S403 M-B 40	2CCS 573 001 R0405	10283 9			0,423	3
10	3	50	S403 M-B 50	2CCS 573 001 R0505	10284 6			0,423	3
10	3	63	S403 M-B 63	2CCS 573 001 R0635	10285 3			0,423	3

Bestellangaben Zubehör, Hilfs- und Signalkontakte Seite 8/34



I_{cu} kA	I_{cn} kA	Platz- ein- heiten = Polzahl	Nenn- strom I_n/A	Kurz- bezeichnung neu	Erzeugnis-Nr.	bbn 76 12270 EAN	Preis 1 Stück €	Preis- grup- pe	Gew. 1 St. kg	Verp.- ein- h. St.
Auslösecharakteristik C										
50	10	1	0.5	S401 M-C 0.5	2CCS 571 001 R0984	10132 0			0,141	10
50	10	1	1	S401 M-C 1	2CCS 571 001 R0014	10133 7			0,141	10
50	10	1	1.6	S401 M-C 1.6	2CCS 571 001 R0974	10134 4			0,141	10
50	10	1	2	S401 M-C 2	2CCS 571 001 R0024	10135 1			0,141	10
25	10	1	3	S401 M-C 3	2CCS 571 001 R0034	10136 8			0,141	10
25	10	1	4	S401 M-C 4	2CCS 571 001 R0044	10137 5			0,141	10
25	10	1	6	S401 M-C 6	2CCS 571 001 R0064	10138 2			0,141	10
25	10	1	8	S401 M-C 8	2CCS 571 001 R0084	10139 9			0,141	10
25	10	1	10	S401 M-C 10	2CCS 571 001 R0104	10140 5			0,141	10
25	10	1	13	S401 M-C 13	2CCS 571 001 R0134	10141 2			0,141	10
25	10	1	16	S401 M-C 16	2CCS 571 001 R0164	10142 9			0,141	10
25	10	1	20	S401 M-C 20	2CCS 571 001 R0204	10143 6			0,141	10
10	10	1	25	S401 M-C 25	2CCS 571 001 R0254	10144 3			0,141	10
10	10	1	32	S401 M-C 32	2CCS 571 001 R0324	10145 0			0,141	10
10	10	1	40	S401 M-C 40	2CCS 571 001 R0404	10146 7			0,141	10
10	10	1	50	S401 M-C 50	2CCS 571 001 R0504	10147 4			0,141	10
10	10	1	63	S401 M-C 63	2CCS 571 001 R0634	10148 1			0,141	10
50	10	2	0.5	S402 M-C 0.5	2CCS 572 001 R0984	10209 9			0,282	5
50	10	2	1	S402 M-C 1	2CCS 572 001 R0014	10210 5			0,282	5
50	10	2	1.6	S402 M-C 1.6	2CCS 572 001 R0974	10211 2			0,282	5
50	10	2	2	S402 M-C 2	2CCS 572 001 R0024	10212 9			0,282	5
25	10	2	3	S402 M-C 3	2CCS 572 001 R0034	10213 6			0,282	5
25	10	2	4	S402 M-C 4	2CCS 572 001 R0044	10214 3			0,282	5
25	10	2	6	S402 M-C 6	2CCS 572 001 R0064	10215 0			0,282	5
25	10	2	8	S402 M-C 8	2CCS 572 001 R0084	10216 7			0,282	5
25	10	2	10	S402 M-C 10	2CCS 572 001 R0104	10217 4			0,282	5
25	10	2	13	S402 M-C 13	2CCS 572 001 R0134	10218 1			0,282	5
25	10	2	16	S402 M-C 16	2CCS 572 001 R0164	10219 8			0,282	5
25	10	2	20	S402 M-C 20	2CCS 572 001 R0204	10220 4			0,282	5
10	10	2	25	S402 M-C 25	2CCS 572 001 R0254	10221 1			0,282	5
10	10	2	32	S402 M-C 32	2CCS 572 001 R0324	10222 8			0,282	5
10	10	2	40	S402 M-C 40	2CCS 572 001 R0404	10223 5			0,282	5
10	10	2	50	S402 M-C 50	2CCS 572 001 R0504	10224 2			0,282	5
10	10	2	63	S402 M-C 63	2CCS 572 001 R0634	10225 9			0,282	5
50	10	3	0.5	S403 M-C 0.5	2CCS 573 001 R0984	10286 0			0,423	3
50	10	3	1	S403 M-C 1	2CCS 573 001 R0014	10287 7			0,423	3
50	10	3	1.6	S403 M-C 1.6	2CCS 573 001 R0974	10288 4			0,423	3
50	10	3	2	S403 M-C 2	2CCS 573 001 R0024	10289 1			0,423	3
25	10	3	3	S403 M-C 3	2CCS 573 001 R0034	10290 7			0,423	3
25	10	3	4	S403 M-C 4	2CCS 573 001 R0044	10291 4			0,423	3
25	10	3	6	S403 M-C 6	2CCS 573 001 R0064	10292 1			0,423	3
25	10	3	8	S403 M-C 8	2CCS 573 001 R0084	10293 8			0,423	3
25	10	3	10	S403 M-C 10	2CCS 573 001 R0104	10294 5			0,423	3
25	10	3	13	S403 M-C 13	2CCS 573 001 R0134	10295 2			0,423	3
25	10	3	16	S403 M-C 16	2CCS 573 001 R0164	10296 9			0,423	3
25	10	3	20	S403 M-C 20	2CCS 573 001 R0204	10297 6			0,423	3
10	10	3	25	S403 M-C 25	2CCS 573 001 R0254	10298 3			0,423	3
10	10	3	32	S403 M-C 32	2CCS 573 001 R0324	10299 0			0,423	3
10	10	3	40	S403 M-C 40	2CCS 573 001 R0404	10300 3			0,423	3
10	10	3	50	S403 M-C 50	2CCS 573 001 R0504	10301 0			0,423	3
10	10	3	63	S403 M-C 63	2CCS 573 001 R0634	10302 7			0,423	3

Bestellangaben Zubehör, Hilfs- und Signalkontakte Seite 8/34



Bestellangaben
Leitungsschutzschalter
Baureihe S400 M-D



I_{cn} kA	Platz- ein- heiten = Polzahl	Nenn- strom I_n /A	Kurz- bezeichnung neu	Erzeugnis-Nr.	bbn 76 12270 EAN	Preis 1 Stück €	Preis- grup- pe	Gew. 1 St. kg	Verp.- einh. St.
Auslösecharakteristik D									
10	1	6	S401 M-D 6	2CCS 571 001 R0061	10149 8			0,141	10
10	1	8	S401 M-D 8	2CCS 571 001 R0081	10150 4			0,141	10
10	1	10	S401 M-D 10	2CCS 571 001 R0101	10151 1			0,141	10
10	1	13	S401 M-D 13	2CCS 571 001 R0131	10152 8			0,141	10
10	1	16	S401 M-D 16	2CCS 571 001 R0161	10153 5			0,141	10
10	1	20	S401 M-D 20	2CCS 571 001 R0201	10154 2			0,141	10
10	1	25	S401 M-D 25	2CCS 571 001 R0251	10155 9			0,141	10
10	1	32	S401 M-D 32	2CCS 571 001 R0321	10156 6			0,141	10
10	1	40	S401 M-D 40	2CCS 571 001 R0401	10157 3			0,141	10
10	1	50	S401 M-D 50	2CCS 571 001 R0501	10158 0			0,141	10
10	1	63	S401 M-D 63	2CCS 571 001 R0631	10159 7			0,141	10
10	2	6	S402 M-D 6	2CCS 572 001 R0061	10226 6			0,282	5
10	2	8	S402 M-D 8	2CCS 572 001 R0081	10227 3			0,282	5
10	2	10	S402 M-D 10	2CCS 572 001 R0101	10228 0			0,282	5
10	2	13	S402 M-D 13	2CCS 572 001 R0131	10229 7			0,282	5
10	2	16	S402 M-D 16	2CCS 572 001 R0161	10230 3			0,282	5
10	2	20	S402 M-D 20	2CCS 572 001 R0201	10231 0			0,282	5
10	2	25	S402 M-D 25	2CCS 572 001 R0251	10232 7			0,282	5
10	2	32	S402 M-D 32	2CCS 572 001 R0321	10233 4			0,282	5
10	2	40	S402 M-D 40	2CCS 572 001 R0401	10234 1			0,282	5
10	2	50	S402 M-D 50	2CCS 572 001 R0501	10235 8			0,282	5
10	2	63	S402 M-D 63	2CCS 572 001 R0631	10236 5			0,282	5
10	3	6	S403 M-D 6	2CCS 573 001 R0061	10303 4			0,423	3
10	3	8	S403 M-D 8	2CCS 573 001 R0081	10304 1			0,423	3
10	3	10	S403 M-D 10	2CCS 573 001 R0101	10305 8			0,423	3
10	3	13	S403 M-D 13	2CCS 573 001 R0131	10306 5			0,423	3
10	3	16	S403 M-D 16	2CCS 573 001 R0161	10307 2			0,423	3
10	3	20	S403 M-D 20	2CCS 573 001 R0201	10308 9			0,423	3
10	3	25	S403 M-D 25	2CCS 573 001 R0251	10309 6			0,423	3
10	3	32	S403 M-D 32	2CCS 573 001 R0321	10310 2			0,423	3
10	3	40	S403 M-D 40	2CCS 573 001 R0401	10311 9			0,423	3
10	3	50	S403 M-D 50	2CCS 573 001 R0501	10312 6			0,423	3
10	3	63	S403 M-D 63	2CCS 573 001 R0631	10313 3			0,423	3

Bestellangaben Zubehör, Hilfs- und Signalkontakte Seite 8/34





I_{cu} kA	Platz- ein- heiten = Polzahl	Nenn- strom I_n/A	Kurz- bezeichnung neu	Erzeugnis-Nr.	bbn 76 12270 EAN	Preis 1 Stück €	Preis- grup- pe	Gew. 1 St. kg	Verp.- ein- h. St.
Auslösecharakteristik K									
50	1	0.5	S401 M-K 0.5	2CCS 571 001 R0157	10160 3			0,141	10
50	1	1	S401 M-K 1	2CCS 571 001 R0217	10161 0			0,141	10
50	1	1.6	S401 M-K 1.6	2CCS 571 001 R0257	10162 7			0,141	10
50	1	2	S401 M-K 2	2CCS 571 001 R0277	10163 4			0,141	10
25	1	3	S401 M-K 3	2CCS 571 001 R0317	10164 1			0,141	10
25	1	4	S401 M-K 4	2CCS 571 001 R0337	10165 8			0,141	10
25	1	6	S401 M-K 6	2CCS 571 001 R0377	10166 5			0,141	10
25	1	8	S401 M-K 8	2CCS 571 001 R0407	10167 2			0,141	10
25	1	10	S401 M-K 10	2CCS 571 001 R0427	10168 9			0,141	10
25	1	13	S401 M-K 13	2CCS 571 001 R0447	10169 6			0,141	10
25	1	16	S401 M-K 16	2CCS 571 001 R0467	10170 2			0,141	10
25	1	20	S401 M-K 20	2CCS 571 001 R0487	10171 9			0,141	10
10	1	25	S401 M-K 25	2CCS 571 001 R0517	10172 6			0,141	10
10	1	32	S401 M-K 32	2CCS 571 001 R0537	10173 3			0,141	10
10	1	40	S401 M-K 40	2CCS 571 001 R0557	10174 0			0,141	10
10	1	50	S401 M-K 50	2CCS 571 001 R0577	10175 7			0,141	10
10	1	63	S401 M-K 63	2CCS 571 001 R0597	10176 4			0,141	10
50	2	0.5	S402 M-K 0.5	2CCS 572 001 R0157	10237 2			0,282	5
50	2	1	S402 M-K 1	2CCS 572 001 R0217	10238 9			0,282	5
50	2	1.6	S402 M-K 1.6	2CCS 572 001 R0257	10239 6			0,282	5
50	2	2	S402 M-K 2	2CCS 572 001 R0277	10240 2			0,282	5
25	2	3	S402 M-K 3	2CCS 572 001 R0317	10241 9			0,282	5
25	2	4	S402 M-K 4	2CCS 572 001 R0337	10242 6			0,282	5
25	2	6	S402 M-K 6	2CCS 572 001 R0377	10243 3			0,282	5
25	2	8	S402 M-K 8	2CCS 572 001 R0407	10244 0			0,282	5
25	2	10	S402 M-K 10	2CCS 572 001 R0427	10245 7			0,282	5
25	2	13	S402 M-K 13	2CCS 572 001 R0447	10246 4			0,282	5
25	2	16	S402 M-K 16	2CCS 572 001 R0467	10247 1			0,282	5
25	2	20	S402 M-K 20	2CCS 572 001 R0487	10248 8			0,282	5
10	2	25	S402 M-K 25	2CCS 572 001 R0517	10249 5			0,282	5
10	2	32	S402 M-K 32	2CCS 572 001 R0537	10250 1			0,282	5
10	2	40	S402 M-K 40	2CCS 572 001 R0557	10251 8			0,282	5
10	2	50	S402 M-K 50	2CCS 572 001 R0577	10252 5			0,282	5
10	2	63	S402 M-K 63	2CCS 572 001 R0597	10253 2			0,282	5
50	3	0.5	S403 M-K 0.5	2CCS 573 001 R0157	10314 0			0,423	3
50	3	1	S403 M-K 1	2CCS 573 001 R0217	10315 7			0,423	3
50	3	1.6	S403 M-K 1.6	2CCS 573 001 R0257	10316 4			0,423	3
50	3	2	S403 M-K 2	2CCS 573 001 R0277	10317 1			0,423	3
25	3	3	S403 M-K 3	2CCS 573 001 R0317	10318 8			0,423	3
25	3	4	S403 M-K 4	2CCS 573 001 R0337	10319 5			0,423	3
25	3	6	S403 M-K 6	2CCS 573 001 R0377	10320 1			0,423	3
25	3	8	S403 M-K 8	2CCS 573 001 R0407	10321 8			0,423	3
25	3	10	S403 M-K 10	2CCS 573 001 R0427	10322 5			0,423	3
25	3	13	S403 M-K 13	2CCS 573 001 R0447	10323 2			0,423	3
25	3	16	S403 M-K 16	2CCS 573 001 R0467	10324 9			0,423	3
25	3	20	S403 M-K 20	2CCS 573 001 R0487	10325 6			0,423	3
10	3	25	S403 M-K 25	2CCS 573 001 R0517	10326 3			0,423	3
10	3	32	S403 M-K 32	2CCS 573 001 R0537	10327 0			0,423	3
10	3	40	S403 M-K 40	2CCS 573 001 R0557	10328 7			0,423	3
10	3	50	S403 M-K 50	2CCS 573 001 R0577	10329 4			0,423	3
10	3	63	S403 M-K 63	2CCS 573 001 R0597	10330 0			0,423	3

Bestellangaben Zubehör, Hilfs- und Signalkontakte Seite 8/34



Bestellangaben Leitungsschutzschalter Baureihe S 400 M-UC-Z Gleichstromanwendung



2CCS461317F0001

1 P 125 V=



2CCS461319F0001

2 P 250 V=



I_{cn} kA	Platz- ein- heiten = Polzahl	Nenn- strom I_n/A	Kurz- bezeichnung neu	Erzeugnis-Nr.	bbn 76 12270 EAN	Preis 1 Stück €	Preis- grup- pe	Gew. 1 St. kg	Verp.- einh. St.
----------------	---------------------------------------	---------------------------	-----------------------------	---------------	------------------------	-----------------------	-----------------------	---------------------	------------------------

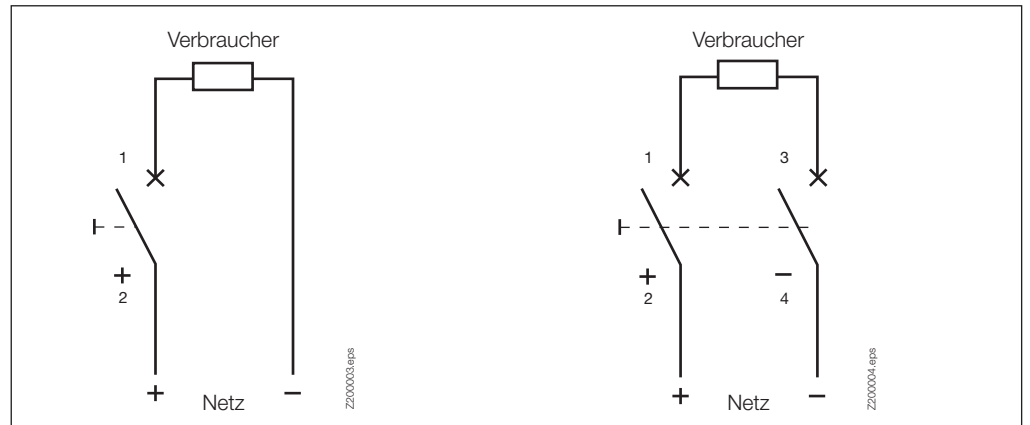
Auslösecharakteristik Z

50	1	0.5	S401M-UCZ0.5	2CCS 561 001 R1988	11008 7			0,145	10
50	1	1	S401M-UCZ1	2CCS 561 001 R1018	11009 4			0,145	10
50	1	1.6	S401M-UCZ1.6	2CCS 561 001 R1978	11010 0			0,145	10
50	1	2	S401M-UCZ2	2CCS 561 001 R1028	11011 7			0,145	10
10	1	3	S401M-UCZ3	2CCS 571 001 R1038	11012 4			0,145	10
10	1	4	S401M-UCZ4	2CCS 571 001 R1048	11013 1			0,145	10
10	1	6	S401M-UCZ6	2CCS 571 001 R1068	11014 8			0,145	10
10	1	8	S401M-UCZ8	2CCS 571 001 R1088	11015 5			0,145	10
10	1	10	S401M-UCZ10	2CCS 571 001 R1108	11016 2			0,145	10
10	1	13	S401M-UCZ13	2CCS 571 001 R1138	11017 9			0,145	10
10	1	16	S401M-UCZ16	2CCS 571 001 R1168	11018 6			0,145	10
10	1	20	S401M-UCZ20	2CCS 571 001 R1208	11019 3			0,145	10
10	1	25	S401M-UCZ25	2CCS 571 001 R1258	11020 9			0,145	10
10	1	32	S401M-UCZ32	2CCS 571 001 R1328	11021 6			0,145	10
10	1	40	S401M-UCZ40	2CCS 571 001 R1408	11022 3			0,145	10
10	1	50	S401M-UCZ50	2CCS 571 001 R1508	11023 0			0,145	10
10	1	63	S401M-UCZ63	2CCS 571 001 R1638	11024 7			0,145	10
50	2	0.5	S402M-UCZ0.5	2CCS 562 001 R1988	11025 4			0,285	5
50	2	1	S402M-UCZ1	2CCS 562 001 R1018	11026 1			0,285	5
50	2	1.6	S402M-UCZ1.6	2CCS 562 001 R1978	11027 8			0,285	5
50	2	2	S402M-UCZ2	2CCS 562 001 R1028	11028 5			0,285	5
10	2	3	S402M-UCZ3	2CCS 572 001 R1038	11029 2			0,285	5
10	2	4	S402M-UCZ4	2CCS 572 001 R1048	11030 8			0,285	5
10	2	6	S402M-UCZ6	2CCS 572 001 R1068	11031 5			0,285	5
10	2	8	S402M-UCZ8	2CCS 572 001 R1088	11032 2			0,285	5
10	2	10	S402M-UCZ10	2CCS 572 001 R1108	11033 9			0,285	5
10	2	13	S402M-UCZ13	2CCS 572 001 R1138	11034 6			0,285	5
10	2	16	S402M-UCZ16	2CCS 572 001 R1168	11035 3			0,285	5
10	2	20	S402M-UCZ20	2CCS 572 001 R1208	11036 0			0,285	5
10	2	25	S402M-UCZ25	2CCS 572 001 R1258	11037 7			0,285	5
10	2	32	S402M-UCZ32	2CCS 572 001 R1328	11038 4			0,285	5
10	2	40	S402M-UCZ40	2CCS 572 001 R1408	11039 1			0,285	5
10	2	50	S402M-UCZ50	2CCS 572 001 R1508	11040 7			0,285	5
10	2	63	S402M-UCZ63	2CCS 572 001 R1638	11041 4			0,285	5

Bestellangaben Zubehör, Hilfs- und Signalkontakte Seite 8/34

Anschlusschema einpolig (max. 125 V=) S401M-UCZ

Anschlusschema zweipolig (max. 250 V=) S402M-UCZ





1 P 125 V=



2 P 250 V=



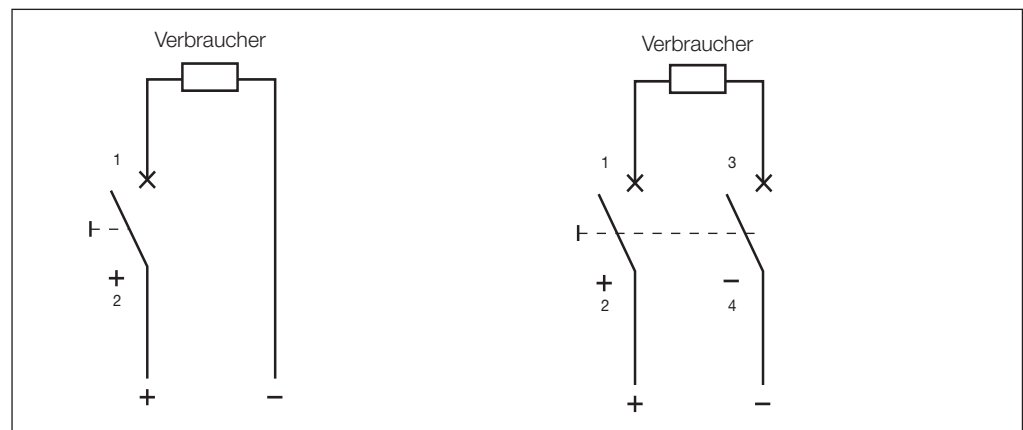
I_{en} kA	Platz- ein- heiten = Polzahl	Nenn- strom I_n /A	Kurz- bezeichnung neu	Erzeugnis-Nr.	bbn 76 12270 EAN	Preis 1 Stück €	Preis- gruppe	Gew. 1 St. kg	Verp.- ein- h. St.
----------------	---------------------------------------	----------------------------	-----------------------------	---------------	------------------------	-----------------------	------------------	---------------------	-----------------------------

Auslösecharakteristik C

50	1	0.5	S401M-UCC0.5	2CCS 561 001 R1984	10974 6			0,145	10
50	1	1	S401M-UCC1	2CCS 561 001 R1014	10975 3			0,145	10
50	1	1.6	S401M-UCC1.6	2CCS 561 001 R1974	10976 0			0,145	10
50	1	2	S401M-UCC2	2CCS 561 001 R1024	10977 7			0,145	10
10	1	3	S401M-UCC3	2CCS 571 001 R1034	10978 4			0,145	10
10	1	4	S401M-UCC4	2CCS 571 001 R1044	10979 1			0,145	10
10	1	6	S401M-UCC6	2CCS 571 001 R1064	10980 7			0,145	10
10	1	8	S401M-UCC8	2CCS 571 001 R1084	10981 4			0,145	10
10	1	10	S401M-UCC10	2CCS 571 001 R1104	10982 1			0,145	10
10	1	13	S401M-UCC13	2CCS 571 001 R1134	10983 8			0,145	10
10	1	16	S401M-UCC16	2CCS 571 001 R1164	10984 5			0,145	10
10	1	20	S401M-UCC20	2CCS 571 001 R1204	10985 2			0,145	10
10	1	25	S401M-UCC25	2CCS 571 001 R1254	10986 9			0,145	10
10	1	32	S401M-UCC32	2CCS 571 001 R1324	10987 6			0,145	10
10	1	40	S401M-UCC40	2CCS 571 001 R1404	10988 3			0,145	10
10	1	50	S401M-UCC50	2CCS 571 001 R1504	10989 0			0,145	10
10	1	63	S401M-UCC63	2CCS 571 001 R1634	10990 6			0,145	10
50	2	0.5	S402M-UCC0.5	2CCS 562 001 R1984	10991 3			0,285	5
50	2	1	S402M-UCC1	2CCS 562 001 R1014	10992 0			0,285	5
50	2	1.6	S402M-UCC1.6	2CCS 562 001 R1974	10993 7			0,285	5
50	2	2	S402M-UCC2	2CCS 562 001 R1024	10994 4			0,285	5
10	2	3	S402M-UCC3	2CCS 572 001 R1034	10995 1			0,285	5
10	2	4	S402M-UCC4	2CCS 572 001 R1044	10996 8			0,285	5
10	2	6	S402M-UCC6	2CCS 572 001 R1064	10997 5			0,285	5
10	2	8	S402M-UCC8	2CCS 572 001 R1084	10998 2			0,285	5
10	2	10	S402M-UCC10	2CCS 572 001 R1104	10999 9			0,285	5
10	2	13	S402M-UCC13	2CCS 572 001 R1134	11000 1			0,285	5
10	2	16	S402M-UCC16	2CCS 572 001 R1164	11001 8			0,285	5
10	2	20	S402M-UCC20	2CCS 572 001 R1204	11002 5			0,285	5
10	2	25	S402M-UCC25	2CCS 572 001 R1254	11003 2			0,285	5
10	2	32	S402M-UCC32	2CCS 572 001 R1324	11004 9			0,285	5
10	2	40	S402M-UCC40	2CCS 572 001 R1404	11005 6			0,285	5
10	2	50	S402M-UCC50	2CCS 572 001 R1504	11006 3			0,285	5
10	2	63	S402M-UCC63	2CCS 572 001 R1634	11007 0			0,285	5

Bestellangaben Zubehör, Hilfs- und Signalkontakte Seite 8/34

Anschlussschema einpolig (max. 125 V=) S401M-UCC Anschlussschema zweipolig (max. 250 V=) S402M-UCC

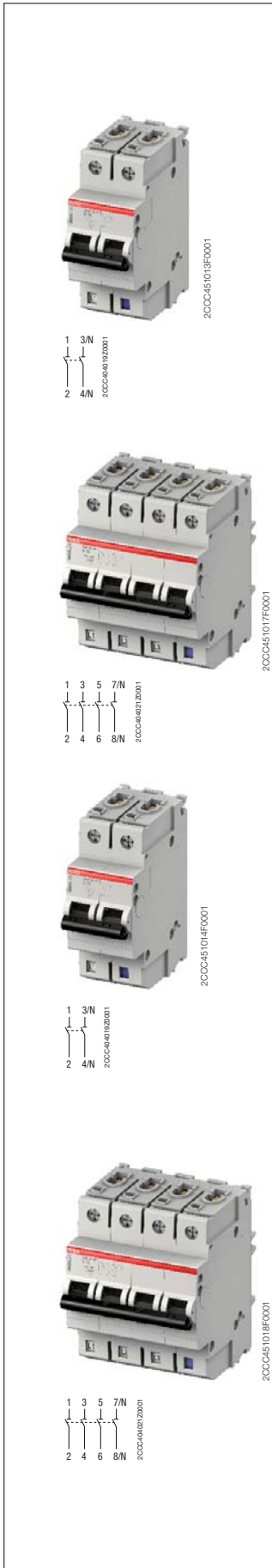




Bestellangaben

Leistungsschutzschalter Baureihe S400 M-B, S400 M-C mit geschütztem Neutralleiter

Der Neutralleiter ist mit einem 100%-Schutz des Nennwertes des Polleiters geschützt



I_{cn} kA	Platz- ein- heiten = Polzahl	Nenn- strom I_n/A	Kurz- bezeichnung neu	Erzeugnis-Nr.	bbn 76 12270 EAN	Preis 1 Stück €	Preis- grup- pe	Gew. 1 St. kg	Verp.- ein- h. St.
----------------	---------------------------------------	---------------------------	-----------------------------	---------------	------------------------	-----------------------	-----------------------	---------------------	-----------------------------

Ausführung mit mitschaltendem Neutralleiter

Auslösecharakteristik B

10	2	6	S401 M-B 6NP	2CCS 571 103 R8065	10331 7			0,282	5
10	2	8	S401 M-B 8NP	2CCS 571 103 R8085	10847 3			0,282	5
10	2	10	S401 M-B 10NP	2CCS 571 103 R8105	10332 4			0,282	5
10	2	13	S401 M-B 13NP	2CCS 571 103 R8135	10333 1			0,282	5
10	2	16	S401 M-B 16NP	2CCS 571 103 R8165	10334 8			0,282	5
10	2	20	S401 M-B 20NP	2CCS 571 103 R8205	10335 5			0,282	5
10	2	25	S401 M-B 25NP	2CCS 571 103 R8255	10336 2			0,282	5
10	2	32	S401 M-B 32NP	2CCS 571 103 R8325	10337 9			0,282	5
10	2	40	S401 M-B 40NP	2CCS 571 103 R8405	10338 6			0,282	5
10	2	50	S401 M-B 50NP	2CCS 571 103 R8505	10339 3			0,282	5
10	2	63	S401 M-B 63NP	2CCS 571 103 R8635	10340 9			0,282	5
10	4	6	S403 M-B 6NP	2CCS 573 103 R8065	10378 2			0,564	3
10	4	8	S403 M-B 8NP	2CCS 573 103 R8085	10851 0			0,564	3
10	4	10	S403 M-B 10NP	2CCS 573 103 R8105	10379 9			0,564	3
10	4	13	S403 M-B 13NP	2CCS 573 103 R8135	10380 5			0,564	3
10	4	16	S403 M-B 16NP	2CCS 573 103 R8165	10381 2			0,564	3
10	4	20	S403 M-B 20NP	2CCS 573 103 R8205	10382 9			0,564	3
10	4	25	S403 M-B 25NP	2CCS 573 103 R8255	10383 6			0,564	3
10	4	32	S403 M-B 32NP	2CCS 573 103 R8325	10384 3			0,564	3
10	4	40	S403 M-B 40NP	2CCS 573 103 R8405	10385 0			0,564	3
10	4	50	S403 M-B 50NP	2CCS 573 103 R8505	10386 7			0,564	3
10	4	63	S403 M-B 63NP	2CCS 573 103 R8635	10387 4			0,564	3

Auslösecharakteristik C

10	2	2	S401 M-C 2NP	2CCS 571 103 R8024	10848 0			0,282	5
10	2	3	S401 M-C 3NP	2CCS 571 103 R8034	10849 7			0,282	5
10	2	4	S401 M-C 4NP	2CCS 571 103 R8044	10850 3			0,282	5
10	2	6	S401 M-C 6NP	2CCS 571 103 R8064	10341 6			0,282	5
10	2	8	S401 M-C 8NP	2CCS 571 103 R8084	10342 3			0,282	5
10	2	10	S401 M-C 10NP	2CCS 571 103 R8104	10343 0			0,282	5
10	2	13	S401 M-C 13NP	2CCS 571 103 R8134	10344 7			0,282	5
10	2	16	S401 M-C 16NP	2CCS 571 103 R8164	10345 4			0,282	5
10	2	20	S401 M-C 20NP	2CCS 571 103 R8204	10346 1			0,282	5
10	2	25	S401 M-C 25NP	2CCS 571 103 R8254	10347 8			0,282	5
10	2	32	S401 M-C 32NP	2CCS 571 103 R8324	10348 5			0,282	5
10	2	40	S401 M-C 40NP	2CCS 571 103 R8404	10349 2			0,282	5
10	2	50	S401 M-C 50NP	2CCS 571 103 R8504	10350 8			0,282	5
10	2	63	S401 M-C 63NP	2CCS 571 103 R8634	10351 5			0,282	5
10	4	2	S403 M-C 2NP	2CCS 573 103 R8024	10852 7			0,564	3
10	4	3	S403 M-C 3NP	2CCS 573 103 R8034	10853 4			0,564	3
10	4	4	S403 M-C 4NP	2CCS 573 103 R8044	10854 1			0,564	3
10	4	6	S403 M-C 6NP	2CCS 573 103 R8064	10388 1			0,564	3
10	4	8	S403 M-C 8NP	2CCS 573 103 R8084	10389 8			0,564	3
10	4	10	S403 M-C 10NP	2CCS 573 103 R8104	10390 4			0,564	3
10	4	13	S403 M-C 13NP	2CCS 573 103 R8134	10391 1			0,564	3
10	4	16	S403 M-C 16NP	2CCS 573 103 R8164	10392 8			0,564	3
10	4	20	S403 M-C 20NP	2CCS 573 103 R8204	10393 5			0,564	3
10	4	25	S403 M-C 25NP	2CCS 573 103 R8254	10394 2			0,564	3
10	4	32	S403 M-C 32NP	2CCS 573 103 R8324	10395 9			0,564	3
10	4	40	S403 M-C 40NP	2CCS 573 103 R8404	10396 6			0,564	3
10	4	50	S403 M-C 50NP	2CCS 573 103 R8504	10397 3			0,564	3
10	4	63	S403 M-C 63NP	2CCS 573 103 R8634	10398 0			0,564	3

Bestellangaben Zubehör, Hilfs- und Signalkontakte Seite 8/34





Bestellangaben

Leistungsschutzschalter Baureihe S400 M-D, S400 M-K mit geschütztem Neutralleiter

Der Neutralleiter ist mit einem 100%-Schutz des Nennwertes des Polleiters geschützt

I_{cn} kA	Platz- ein- heiten = Polzahl	Nenn- strom I_n/A	Kurz- bezeichnung neu	Erzeugnis-Nr.	bbn 76 12270 EAN	Preis 1 Stück €	Preis- grup- pe	Gew. 1 St. kg	Verp.- ein- h. St.
----------------	---------------------------------------	---------------------------	-----------------------------	---------------	------------------------	-----------------------	-----------------------	---------------------	-----------------------------

Ausführung mit mitschaltendem Neutralleiter

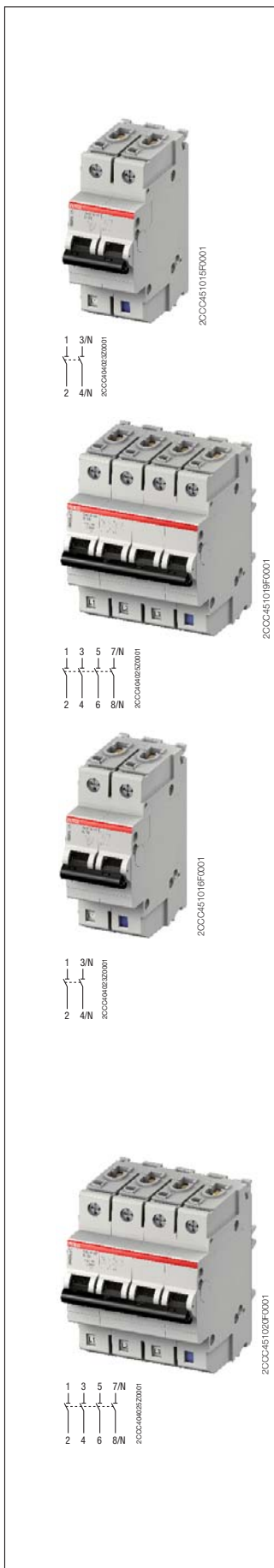
Auslösecharakteristik D

10	2	13	S401 M-D 13NP	2CCS 571 103 R8131	10353 9			0,282	10
10	2	16	S401 M-D 16NP	2CCS 571 103 R8161	10354 6			0,282	10
10	2	20	S401 M-D 20NP	2CCS 571 103 R8201	10355 3			0,282	10
10	2	25	S401 M-D 25NP	2CCS 571 103 R8251	10356 0			0,282	10
10	2	32	S401 M-D 32NP	2CCS 571 103 R8321	10357 7			0,282	10
10	2	40	S401 M-D 40NP	2CCS 571 103 R8401	10358 4			0,282	10
10	2	50	S401 M-D 50NP	2CCS 571 103 R8501	10359 1			0,282	10
10	2	63	S401 M-D 63NP	2CCS 571 103 R8631	10360 7			0,282	10
10	4	10	S403 M-D 10NP	2CCS 573 103 R8101	10399 7			0,564	3
10	4	13	S403 M-D 13NP	2CCS 573 103 R8131	10400 0			0,564	3
10	4	16	S403 M-D 16NP	2CCS 573 103 R8161	10401 7			0,564	3
10	4	20	S403 M-D 20NP	2CCS 573 103 R8201	10402 4			0,564	3
10	4	25	S403 M-D 25NP	2CCS 573 103 R8251	10403 1			0,564	3
10	4	32	S403 M-D 32NP	2CCS 573 103 R8321	10404 8			0,564	3
10	4	40	S403 M-D 40NP	2CCS 573 103 R8401	10405 5			0,564	3
10	4	50	S403 M-D 50NP	2CCS 573 103 R8501	10406 2			0,564	3
10	4	63	S403 M-D 63NP	2CCS 573 103 R8631	10407 9			0,564	3

Auslösecharakteristik K

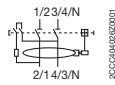
50	2	0.5	S401 M-K 0.5NP	2CCS 571 103 R8157	10361 4			0,282	10
50	2	1	S401 M-K 1NP	2CCS 571 103 R8217	10362 1			0,282	10
50	2	1.6	S401 M-K 1.6NP	2CCS 571 103 R8257	10363 8			0,282	10
50	2	2	S401 M-K 2NP	2CCS 571 103 R8277	10364 5			0,282	10
25	2	3	S401 M-K 3NP	2CCS 571 103 R8317	10365 2			0,282	10
25	2	4	S401 M-K 4NP	2CCS 571 103 R8337	10366 9			0,282	10
25	2	6	S401 M-K 6NP	2CCS 571 103 R8377	10367 6			0,282	10
25	2	8	S401 M-K 8NP	2CCS 571 103 R8407	10368 3			0,282	10
25	2	10	S401 M-K 10NP	2CCS 571 103 R8427	10369 0			0,282	10
25	2	13	S401 M-K 13NP	2CCS 571 103 R8447	10370 6			0,282	10
25	2	16	S401 M-K 16NP	2CCS 571 103 R8467	10371 3			0,282	10
25	2	20	S401 M-K 20NP	2CCS 571 103 R8487	10372 0			0,282	10
10	2	25	S401 M-K 25NP	2CCS 571 103 R8517	10373 7			0,282	10
10	2	32	S401 M-K 32NP	2CCS 571 103 R8537	10374 4			0,282	10
10	2	40	S401 M-K 40NP	2CCS 571 103 R8557	10375 1			0,282	10
10	2	50	S401 M-K 50NP	2CCS 571 103 R8577	10376 8			0,282	10
10	2	63	S401 M-K 63NP	2CCS 571 103 R8597	10377 5			0,282	10
50	4	0.5	S403 M-K 0.5NP	2CCS 573 103 R8157	10408 6			0,564	3
50	4	1	S403 M-K 1NP	2CCS 573 103 R8217	10409 3			0,564	3
50	4	1.6	S403 M-K 1.6NP	2CCS 573 103 R8257	10410 9			0,564	3
50	4	2	S403 M-K 2NP	2CCS 573 103 R8277	10411 6			0,564	3
25	4	3	S403 M-K 3NP	2CCS 573 103 R8317	10412 3			0,564	3
25	4	4	S403 M-K 4NP	2CCS 573 103 R8337	10413 0			0,564	3
25	4	6	S403 M-K 6NP	2CCS 573 103 R8377	10414 7			0,564	3
25	4	8	S403 M-K 8NP	2CCS 573 103 R8407	10415 4			0,564	3
25	4	10	S403 M-K 10NP	2CCS 573 103 R8427	10416 1			0,564	3
25	4	13	S403 M-K 13NP	2CCS 573 103 R8447	10417 8			0,564	3
25	4	16	S403 M-K 16NP	2CCS 573 103 R8467	10418 5			0,564	3
25	4	20	S403 M-K 20NP	2CCS 573 103 R8487	10419 2			0,564	3
10	4	25	S403 M-K 25NP	2CCS 573 103 R8517	10420 8			0,564	3
10	4	32	S403 M-K 32NP	2CCS 573 103 R8537	10421 5			0,564	3
10	4	40	S403 M-K 40NP	2CCS 573 103 R8557	10422 2			0,564	3
10	4	50	S403 M-K 50NP	2CCS 573 103 R8577	10423 9			0,564	3
10	4	63	S403 M-K 63NP	2CCS 573 103 R8597	10424 6			0,564	3

Bestellangaben Zubehör, Hilfs- und Signalkontakte Seite 8/34





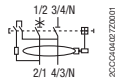
2CCD451029F0001



F402



2CCD451029F0001



FS401



$I_{\Delta n}$	Platz- ein- heiten = Polzahl	Nenn- strom I_n/A	Kurz- bezeichnung neu	Erzeugnis-Nr.	bbn 76 12270 EAN	Preis 1 Stück €	Preis- grup- pe	Gew. 1 St. kg	Verp.- ein- h. St.
----------------	---------------------------------------	---------------------------	-----------------------------	---------------	------------------------	-----------------------	-----------------------	---------------------	-----------------------------

**Fehlerstromschutzschalter
Baureihe F402**

10	2	25	F402 A 25/0,01	2CCF 552 100 E0250	10442 0			0,250	2
30	2	25	F402 A 25/0,03	2CCF 552 110 E0250	10443 7			0,250	2
30	2	40	F402 A 40/0,03	2CCF 552 110 E0400	10444 4			0,250	2

**Zeitverzögerter Fehlerstromschutzschalter
Baureihe F402 K kurzzeitverzögert**

30	2	40	FIKP2-40/30-S	F402 A-K 40/0,03	2CCF 552 310 E0400	10448 2		0,250	2
----	---	----	---------------	------------------	--------------------	---------	--	-------	---

**Kombinierter FI-LS Schutzschalter
Baureihe FS401 E Bemessungsschaltvermögen 6 kA
Auslösecharakteristik B, C**

30	2	13	FS401 E-B 13/0,03	2CCL 562 111 E0135	10855 8			0,250	2
30	2	16	FS401 E-B 16/0,03	2CCL 562 111 E0165	10856 5			0,250	2
30	2	20	FS401 E-B 20/0,03	2CCL 562 111 E0205	10969 2			0,250	2
30	2	25	FS401 E-B 25/0,03	2CCL 562 111 E0255	10970 8			0,250	2
30	2	32	FS401 E-B 32/0,03	2CCL 562 111 E0325	10971 5			0,250	2
30	2	13	FS401 E-C 13/0,03	2CCL 562 111 E0134	10857 2			0,250	2
30	2	16	FS401 E-C 16/0,03	2CCL 562 111 E0164	10858 9			0,250	2
30	2	20	FS401 E-C 20/0,03	2CCL 562 110 E0204	10457 4			0,250	2
30	2	25	FS401 E-C 25/0,03	2CCL 562 110 E0254	10458 1			0,250	2
30	2	32	FS401 E-C 32/0,03	2CCL 562 110 E0324	10459 8			0,250	2

**Kombinierter FI-LS Schutzschalter
Baureihe FS401 M Bemessungsschaltvermögen 10 kA
Auslösecharakteristik B, C**

30	2	10	FS401 M-B 10/0,03	2CCL 562 110 E0105	10968 5			0,250	2
30	2	13	FS401 M-B 13/0,03	2CCL 562 110 E0135	10450 5			0,250	2
30	2	16	FS401 M-B 16/0,03	2CCL 562 110 E0165	10451 2			0,250	2
30	2	10	FS401 M-C 10/0,03	2CCL 562 110 E0104	10454 3			0,250	2
10	2	13	FS401 M-C 13/0,01	2CCL 562 100 E0134	10452 9			0,250	2
30	2	13	FS401 M-C 13/0,03	2CCL 562 110 E0134	10455 0			0,250	2
10	2	16	FS401 M-C 16/0,01	2CCL 562 100 E0164	10453 6			0,250	2
30	2	16	FS401 M-C 16/0,03	2CCL 562 110 E0164	10456 7			0,250	2

**Kombinierter FI-LS Schutzschalter
Baureihe FS401 M K (10 kA) und FS401 E K (6 kA) kurzzeitverzögert
Auslösecharakteristik C**

30	2	13	FS401 M K-C 13/0,03	2CCL 562 310 E0134	10460 4			0,250	2
30	2	16	FS401 M K-C 16/0,03	2CCL 562 310 E0164	10461 1			0,250	2
30	2	20	FS401 E K-C 20/0,03	2CCL 562 310 E0204	10462 8			0,250	2
30	2	25	FS401 E K-C 25/0,03	2CCL 562 310 E0254	10463 5			0,250	2
30	2	32	FS401 E K-C 32/0,03	2CCL 562 310 E0324	10464 2			0,250	2

Bestellangaben Zubehör, Hilfs- und Signalkontakte Seite 8/34

**Kombinierter FI-LS Schutzschalter
Baureihe FS403 M (10kA) und FS403 E (6kA) 4 poliger FI-LS, B-Charakteristik 400V AC**

30	4	10	FS403 M-B 10/0,03	2CCL 564 110 E0105	40761 2			0,545	1
30	4	13	FS403 M-B 13/0,03	2CCL 564 110 E0135	40762 9			0,545	1
30	4	16	FS403 M-B 16/0,03	2CCL 564 110 E0165	40763 6			0,545	1
30	4	20	FS403 E-B 20/0,03	2CCL 564 110 E0205	40935 7			0,545	1
30	4	25	FS403 E-B 25/0,03	2CCL 564 111 E0255	40876 3			0,545	1

**Kombinierter FI-LS Schutzschalter
Baureihe FS403 M (10kA) und FS403 E (6kA) 4 poliger FI-LS, C-Charakteristik 400V AC**

30	4	10	FS403 M-C 10/0,03	2CCL 564 110 E0104	40767 4			0,545	1
30	4	13	FS403 M-C 13/0,03	2CCL 564 110 E0134	40768 1			0,545	1
30	4	16	FS403 M-C 16/0,03	2CCL 564 110 E0164	40769 8			0,545	1
30	4	20	FS403 E-C 20/0,03	2CCL 564 110 E0204	40960 9			0,545	1
30	4	25	FS403 E-C 25/0,03	2CCL 564 111 E0254	40877 0			0,545	1

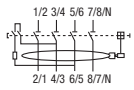


Bestellangaben

4-poliger Fehlerstromschutzschalter, Baureihe F404 x



2CCF45102EF0001



F404

2CCF40K03Z001

$I_{\Delta n}$	Platz- ein- heiten = Polzahl	Nenn- strom I_n/A	Kurz- bezeichnung neu	Erzeugnis-Nr.	bbn 76 12270 EAN	Preis 1 Stück €	Preis- grup- pe	Gew. 1 St. kg	Verp.- ein- h. St.
----------------	---------------------------------------	---------------------------	-----------------------------	---------------	------------------------	-----------------------	-----------------------	---------------------	-----------------------------

**Fehlerstromschutzschalter
Baureihe F404**

30	4	25	F404 25/0.03	2CCF 544 110 E0250	10425 3			0,430	1
30	4	40	F404 40/0.03	2CCF 544 110 E0400	10426 0			0,430	1
100	4	40	F404 40/0.1	2CCF 544 120 E0400	10427 7			0,430	1
300	4	40	F404 40/0.3	2CCF 544 130 E0400	10428 4			0,430	1
30	4	63	F404 63/0.03	2CCF 544 110 E0630	10429 1			0,430	1
100	4	63	F404 63/0.1	2CCF 544 120 E0630	10430 7			0,430	1
300	4	63	F404 63/0.3	2CCF 544 130 E0630	10431 4			0,430	1

**Zeitverzögerter Fehlerstromschutzschalter
Baureihe F404 K kurzzeitverzögert**

30	4	40	F404 -K 40/0.03	2CCF 544 310 E0400	10432 1			0,430	1
100	4	40	F404 -K 40/0.1	2CCF 544 320 E0400	10433 8			0,430	1
30	4	63	F404 -K 63/0.03	2CCF 544 310 E0630	10434 5			0,430	1

**Selektiver Fehlerstromschutzschalter
Baureihe F404 S selektiv**

100	4	63	F404 -S 63/0.1	2CCF 544 220 E0630	10435 2			0,430	1
300	4	63	F404 -S 63/0.3	2CCF 544 230 E0630	10436 9			0,430	1

**Fehlerstromschutzschalter 16²/3 Hz
Baureihe F404 LF**

30	4	63	F404 -LF 63/0.03	2CCF 544 110 E0631	10437 6			0,430	1
300	4	63	F404 -LF 63/0.3	2CCF 544 130 E0631	10438 3			0,430	1

Bestellangaben Zubehör, Hilfs- und Signalkontakte Seite 8/34



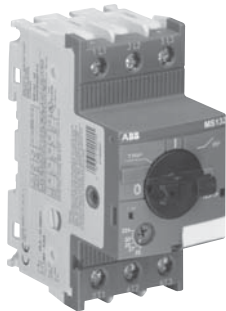
Bestellangaben

Leistungs-Motorschutzschalter MS132/116, Überspannungsableiter, Lasttrennschalter



SFT11601

MS 116

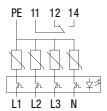


1SBC101192F0014

MS 132-32



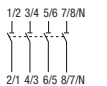
2CCF451030F0001



OVR404



2CCF451028F0001



IS404

Einstell- bereiche	Platz- ein- heiten	Kurz- bezeichnung	Kurz- bezeichnung	Erzeugnis-Nr.	bbn 40 13614 EAN	Preis 1 Stück €	Preis- grup- pe	Gew. 1 St. kg	Verp.- ein- h.
in A		alt	neu						St.

Leistungs-Motorschutzschalter MS116

0.1 - 0.16 A			MS116-0.16-HKF1-11	1SAM 250 005 R1001				0,240	1
0.16 - 0.25 A			MS116-0.25-HKF1-11	1SAM 250 005 R1002				0,240	1
0.25 - 0.4 A			MS116-0.4-HKF1-11	1SAM 250 005 R1003				0,240	1
0.4 - 0.63 A			MS116-0.63-HKF1-11	1SAM 250 005 R1004				0,240	1
0.63 - 1.0 A			MS116-1.0-HKF1-11	1SAM 250 005 R1005				0,240	1
1.0 - 1.6 A			MS116-1.6-HKF1-11	1SAM 250 005 R1006				0,280	1
1.6 - 2.5 A			MS116-2.5-HKF1-11	1SAM 250 005 R1007				0,280	1
2.5 - 4.0 A			MS116-4.0-HKF1-11	1SAM 250 005 R1008				0,280	1
4.0 - 6.3 A			MS116-6.3-HKF1-11	1SAM 250 005 R1009				0,280	1
6.3 - 10.0 A			MS116-9.0-HKF1-11	1SAM 250 005 R1010				0,280	1
8.0 - 12.0 A			MS116-12.5-HKF1-11	1SAM 250 005 R1012				0,280	1
10.0 - 16.0 A			MS116-16.0-HKF1-11	1SAM 250 005 R1011				0,280	1

Weiteres Zubehörmaterial siehe Hauptkatalog Teil 1 (2CDC 001 008 C0108) Kapitel 4 Seite 4/4

Leistungs-Motorschutzschalter MS132

0.1 - 0.16 A			MS132-0.16-HKF1-11	1SAM 350 005 R1001				0,231	1
0.16 - 0.25 A			MS132-0.25-HKF1-11	1SAM 350 005 R1002				0,231	1
0.25 - 0.4 A			MS132-0.4-HKF1-11	1SAM 350 005 R1003				0,231	1
0.4 - 0.63 A			MS132-0.63-HKF1-11	1SAM 350 005 R1004				0,231	1
0.63 - 1.0 A			MS132-1.0-HKF1-11	1SAM 350 005 R1005				0,281	1
1.0 - 1.6 A			MS132-1.6-HKF1-11	1SAM 350 005 R1006				0,281	1
1.6 - 2.5 A			MS132-2.5-HKF1-11	1SAM 350 005 R1007				0,281	1
2.5 - 4.0 A			MS132-4.0-HKF1-11	1SAM 350 005 R1008				0,281	1
4.0 - 6.3 A			MS132-6.3-HKF1-11	1SAM 350 005 R1009				0,281	1
6.3 - 10.0 A			MS132-10.0-HKF1-11	1SAM 350 005 R1010				0,281	1
16.0 - 16.0 A			MS132-16.0-HKF1-11	1SAM 350 005 R1011				0,326	1
16.0 - 20.0 A			MS132-20.0-HKF1-11	1SAM 350 005 R1013				0,326	1
20.0 - 25.0 A			MS132-25.0-HKF1-11	1SAM 350 005 R1014				0,326	1
25.0 - 32.0 A			MS132-32.0-HKF1-11	1SAM 350 005 R1015				0,326	1

Weiteres Zubehörmaterial siehe Hauptkatalog Teil 1 (2CDC 001 008 C0108) Kapitel 4 Seite 4/4

Überspannungsableiter OVR404

15	4	SA4SC-S	OVR404 TNS	2CCF 544 160 E0001	10440 6			0,430	1
----	---	---------	------------	--------------------	---------	--	--	-------	---

Lasttrennschalter IS404

63	4	IS463-5	IS404 63	2CCF 544 160 E0630	10439 0			0,380	1
----	---	---------	----------	--------------------	---------	--	--	-------	---

Bestellangaben Hilfskontakte Seite 8/34



Bestellangaben

Hilfs- und Signalkontakte

LS S400, FI F404, FI F402, FI-LS401, IS404



Be- schreibung	Platzein- heiten = Polzahl	Kurz- bezeichnung alt	Kurz- bezeichnung neu	Erzeugnis-Nr.	bbn 76 12270 EAN	Preis 1 Stück €	Preis- grup- pe	Gew. 1 St. kg	Verp.- ein- h. St.
-------------------	----------------------------------	-----------------------------	-----------------------------	---------------	------------------------	-----------------------	-----------------------	---------------------	-----------------------------

Hilfskontakte

Linksanbau für LS S400, FI F402, FI-LS FS401

1 S und 1 Ö	0.5		HK400 11-L	2CCS 500 900 R0081	10091 0			0,045	10
2 S	0.5		HK400 20-L	2CCF 201 112 R0001	11118 3			0,040	10
2 Ö	0.5		HK400 02-L	2CCF 201 114 R0001	11119 0			0,040	10

Rechtsanbau für LS S400 und FI F404

1 S und 1 Ö	0.5		HK400 11-R	2CCS 500 900 R0214	10861 9			0,045	10
2 S	0.5		HK400 20-R	2CCF 201 113 R0001	11120 6			0,040	10
2 Ö	0.5		HK400 02-R	2CCF 201 115 R0001	11121 3			0,040	10

Signalkontakte

Linksanbau für LS S400, FI F402, FI-LS FS401

1 S und 1 Ö	0.5		SK400 11-L	2CCS 500 900 R0101	10093 4			0,045	10
2 S	0.5		SK400 20-L	2CCF 201 162 R0001	11110 7			0,040	10
2 Ö	0.5		SK400 02-L	2CCF 201 164 R0001	11111 4			0,040	10

Rechtsanbau für LS S400 und FI F404

1 S und 1 Ö	0.5		SK400 11-R	2CCS 500 900 R0215	10862 6			0,045	10
2 S	0.5		SK400 20-R	2CCF 201 163 R0001	11112 1			0,040	10
2 Ö	0.5		SK400 02-R	2CCF 201 165 R0001	11113 8			0,040	10

Signalkontakt Sammelalarm

Linksanbau

1 S	0.5		SK400 10-L SA	2CCS 500 900 R0141	10796 4			0,045	10
-----	-----	--	----------------------	--------------------	----------------	--	--	-------	----

Rechtsanbau

1 S	0.5		SK400 10-R SA	2CCS 500 900 R0216	10863 3			0,045	10
-----	-----	--	----------------------	--------------------	----------------	--	--	-------	----

Anschluss-Stützpunkt

Links- oder Rechtsanbau für LS S400, FI F402, FI F404, FI-LS FS401

	0.5		AS400	2CCS 500 900 R0151	10095 8			0,045	10
--	-----	--	--------------	--------------------	----------------	--	--	-------	----

Leergehäuse

Ausgleich auf 18 mm	0.5		ZLS931	2CCS 500 900 R0161	10096 5			0,035	10
------------------------	-----	--	---------------	--------------------	----------------	--	--	-------	----

Zubehör zu Hilfs- und Signalkontakten ①

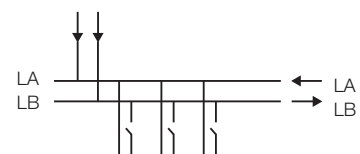
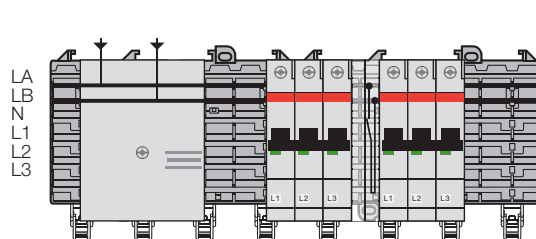
Kontaktierungs- stück für HK/SK LA, LB Beutel à 100 Stück	-		ZLS632	2CCS 500 900 R0171	10097 2			0,200	Pack à 100
---	---	--	---------------	--------------------	----------------	--	--	-------	---------------

① Hilfs- und Signalkontakte sowie Anschluss-Stützpunkt sind bereits mit Kontaktierungsstücken bestückt.

Signalkontakt Sammelalarm

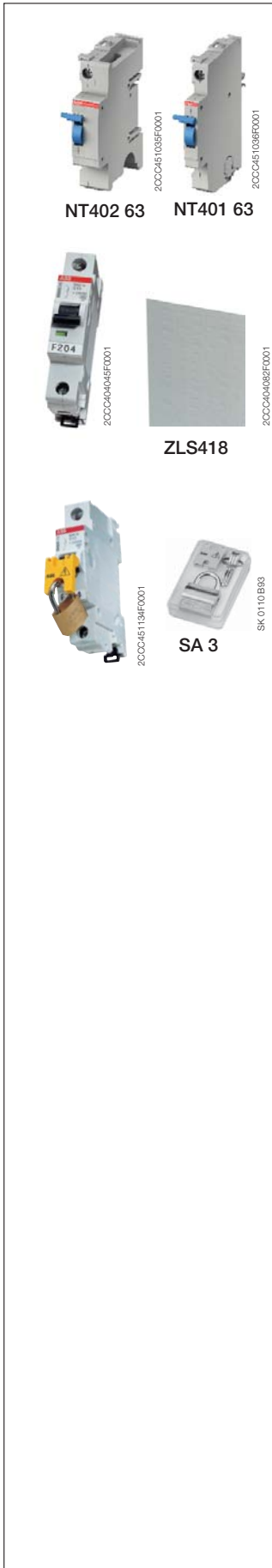
mit Kontaktierung über Hilfsstromschienen LA, LB

Mit diesem Anbauelement kann ohne eine zusätzliche Verdrahtung eine kostengünstige Sammelalarmlösung realisiert werden.





Bestellangaben
 Hilfs- und Signalkontakte für MS325
 Neutralleitertrenner für S400 Leitungsschutzschalter



Beschreibung	Kurz- bezeichnung alt	Kurz- bezeichnung neu	Erzeugnis-Nr.	bbn 40 12233 EAN	Preis 1 Stück €	Preis- grup- pe	Gew. 1 St. kg	Verp.- ein- St.
--------------	-----------------------------	-----------------------------	---------------	------------------------	-----------------------	-----------------------	---------------------	-----------------------

Kennzeichnungssystem ILS

Bei dem individuellen Kennzeichnungssystem für Beschriftungsschilder ILS handelt es sich um eine DIN A5 Polyesterfolie für Tintenstrahl- und Laserdrucker mit hoher Temperaturbeständigkeit (falls Laserdrucker verwendet werden, bitte überprüfen, ob selbstklebende Folien mit einer Dicke von 250 µm bedruckt werden können). Auch handbeschriftbar mit Tinte, Kugelschreiber, Blei- und Faserstiften.

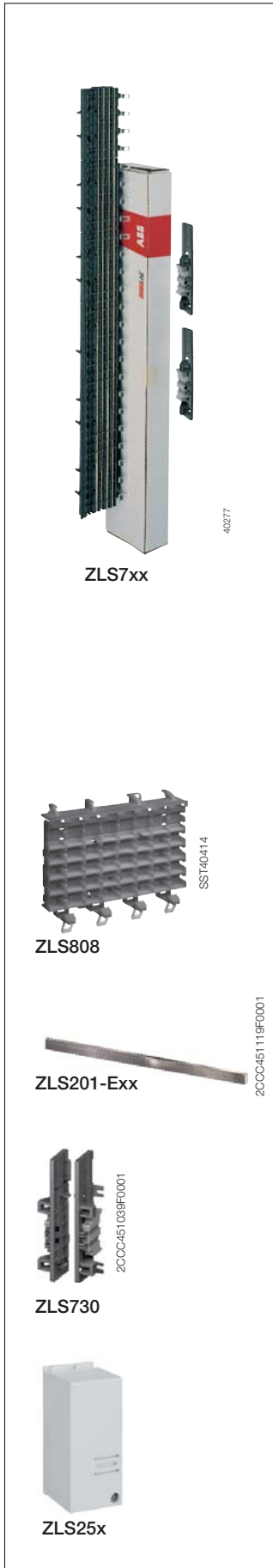
1 Bogen mit 126 Klebeschildern (1-modulig: 6 x 17,2 mm)		ZLS418	2CCS 400 900 R0211	10482 6			-	1 Bogen
---	--	---------------	--------------------	----------------	--	--	---	---------

Abschließvorrichtung

Abschließvorrichtung 3 mm Beutel à 10 Stück		SA 1	GJF1 101 903 R0001	58760 5			0,023	1
Schloss mit 2 Schlüsseln		SA 2	GJF1 101 903 R0002	58770 4			0,020	1
Schlossadapter einschl. Vorhängeschloss mit 3 Schlüsseln in Klarsichtbox		SA 3	GJF1 101 903 R0003	58780 3			0,05	1

* bbn-Nr. 76 12270





Konfektioniertes Sammelschienen-System bis 100 A je Phase bzw. für Nullleiter (200 A bei Mitteneinspeisung)

Kit bestehend aus Stecksockel, Stromschienen für 3 Phasen, 2 Endstücke

Beschreibung	Kurzbezeichnung alt	Kurzbezeichnung neu	Erzeugnis-Nr.	bbn 40 12233 EAN	Preis 1 Stück €	Preisgruppe	Gew. 1 St. kg	Verp.einh. St.
3L ①	20 PLE	ZLS 782	ZLS204E20-3L	2CCA 180 637 R0001	10910 4		0,542	1
3LN ②	20 PLE	ZLS 783	ZLS204E20-3LN	2CCA 189 128 R0001	10912 8		0,618	1
3L	22 PLE	ZLS 760	ZLS204E22-3L	2CCF 016 420 R0001	05100 7		0,596	1
3LN	22 PLE	ZLS 761	ZLS204E22-3LN	2CCF 016 421 R0001	05101 4		0,679	1
3L	24 PLE	ZLS 750	ZLS204E24-3L	2CCF 015 346 R0001	02157 4		0,650	1
3LN	24 PLE	ZLS 751	ZLS204E24-3LN	2CCF 015 347 R0001	02158 1		0,741	1
3L	26 PLE	ZLS 785	ZLS204E26-3L	2CCF 180 639 R0001	10921 0		0,704	1
3LN	26 PLE	ZLS 786	ZLS204E26-3LN	2CCF 180 642 R0001	10922 7		0,803	1
3L	30 PLE	ZLS 762	ZLS204E30-3L	2CCF 016 422 R0001	05102 1		0,813	1
3LN	30 PLE	ZLS 763	ZLS204E30-3LN	2CCF 016 423 R0001	05103 8		0,926	1
3L	32 PLE	ZLS 752	ZLS204E32-3L	2CCF 015 348 R0001	02159 8		0,867	1
3LN	32 PLE	ZLS 753	ZLS204E32-3LN	2CCF 015 349 R0001	02160 4		0,988	1
3L	34 PLE	ZLS 776	ZLS204E34-3L	2CCF 017 609 R0001	10911 1		0,921	1
3LN	34 PLE	ZLS 777	ZLS204E34-3LN	2CCF 017 620 R0001	10804 6		1,050	1
3L	36 PLE		ZLS204E36-3L	2CCF 407 230 R0001	10922 7		0,975	1
3LN	36 PLE		ZLS204E36-3LN	2CCF 407 247 R0001	40724 7		1,112	1
3L	38 PLE	ZLS 764	ZLS204E38-3L	2CCF 016 424 R0001	05104 5		1,029	1
3LN	38 PLE	ZLS 765	ZLS204E38-3LN	2CCF 016 425 R0001	05105 2		1,173	1
3L	40 PLE	ZLS 754	ZLS204E40-3L	2CCF 015 350 R0001	02161 1		1,084	1
3LN	40 PLE	ZLS 755	ZLS204E40-3LN	2CCF 015 351 R0001	02162 8		1,235	1
3L	44 PLE	ZLS 778	ZLS204E44-3L	2CCF 017 621 R0001	10805 3		1,192	1
3LN	44 PLE	ZLS 779	ZLS204E44-3LN	2CCF 017 622 R0001	10806 0		1,359	1
3L	46 PLE		ZLS204E46-3L	2CCA 181 086 R0001	40961 6		1,246	1
3LN	46 PLE		ZLS204E46-3LN	2CCA 181 087 R0001	40962 3		1,420	1
3L	48 PLE	ZLS 756	ZLS204E48-3L	2CCF 015 352 R0001	02163 5		1,300	1
3LN	48 PLE	ZLS 757	ZLS204E48-3LN	2CCF 015 353 R0001	02164 2		1,482	1
3L	52 PLE	ZLS790	ZLS204E52-3L	2CCF 181 080 R0001	40131 3*		1,410	1
3LN	52 PLE	ZLS791	ZLS204E52-3LN	2CCF 181 081 R0001	40132 0*		1,605	1
3L	62 PLE	ZLS 780	ZLS204E62-3L	2CCF 180 630 R0001	10808 4		1,680	1
3LN	62 PLE	ZLS 781	ZLS204E62-3LN	2CCF 180 631 R0001	10809 1		1,914	1
3L	64 PLE	ZLS 766	ZLS204E64-3L	2CCF 016 426 R0001	05106 9		1,734	1
3LN	64 PLE	ZLS 767	ZLS204E64-3LN	2CCF 016 437 R0001	05107 6		1,976	1
3L	72 PLE		ZLS204E72-3L	2CCA 181 088 R0001	40963 0		1,896	1
3LN	72 PLE		ZLS204E72-3LN	2CCA 181 089 R0001	40964 7		2,160	1
3L	80 PLE	ZLS 758	ZLS204E80-3L	2CCF 015 354 R0001	02165 9		2,167	1
3LN	80 PLE	ZLS 759	ZLS204E80-3LN	2CCF 015 355 R0001	02166 6		2,470	1

* bbn-Nr. 76 12271

Für die modulare Zusammenstellung des Stecksockelsystems:

Stecksockel

Länge:	108 mm,	6 PLE	ZLS806	2CCA 180 161 R0001	02178 9			
Länge:	144 mm,	8 PLE	ZLS808	2CCA 180 160 R0001	02179 6			

Sammelschienen bis 100 A je Phase (200 A bei Mitteneinspeisung) ④

Länge:	1979 mm,	110 PLE	ZLS200	2CCF 002 772 R0001	01570 2			
--------	----------	---------	--------	--------------------	---------	--	--	--

Zubehör für das erweiterte System, für Hilfsspannungen oder Signalbus

Hilfssammelschienen bis 40 A ④

Länge:	1979 mm,	110 PLE	ZLS202	2CCF 002 773 R0001	01571 9			
--------	----------	---------	--------	--------------------	---------	--	--	--

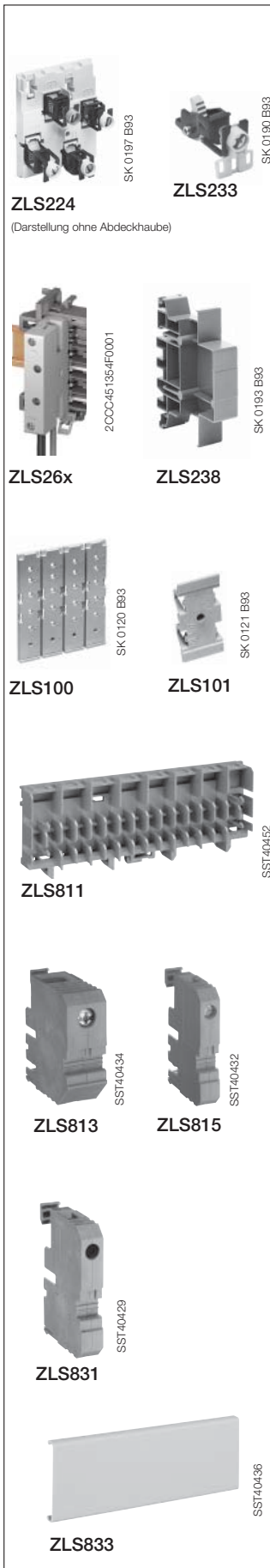
Stecksockelendstücke	ZLS730	2CCA 180 702 R0001	52353 5				Set ③
Stecksockel-Isolierstück	ZLS723	2CCF 002 799 R0001	22451 5				2er Set

Einspeiseelemente 200 A, 95 mm²

L 1	2 PLE	ZLS251	2CCV 672 501 R0001	50531 9			
L 2	2 PLE	ZLS252	2CCV 672 502 R0001	50532 6			
L 3	2 PLE	ZLS253	2CCV 672 503 R0001	50533 3			
N	2 PLE	ZLS250	2CCV 672 500 R0001	50534 0			

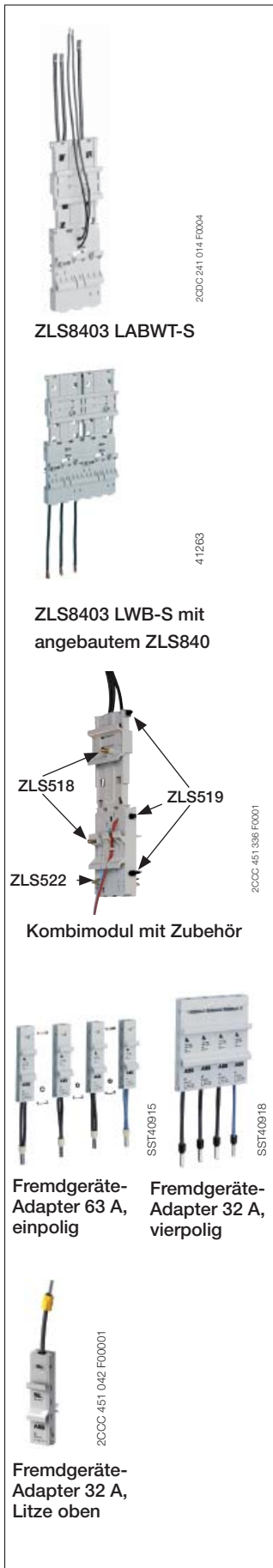
① Systeme mit 3 Stromschienen (ohne N-Leiter)
② Systeme mit 4 Stromschienen (incl. N-Leiter)

③ Set aus linkem und rechtem Endstück
④ weitere Längen siehe Seite 8/39



Beschreibung	Bestellangaben		bbn	Preis	Preis-	Gew.	Verp.-
	Kurzbezeichnung	Erzeugnis-Nr.	76 12270 EAN	1 Stück €	grup- pe	1 St. kg	ein- St.
Einspeiseblöcke 160 A, 50 mm²							
3 L + N	4 PLE	ZLS224	2CCF 015 196 R0001	29400 6			
3 L	4 PLE	ZLS225	2CCF 015 197 R0001	29338 2			
mit flacher Abdeckkappe							
3 L + N	4 PLE	ZLS228	2CCF 015 200 R0001	28671 1			
3 L	4 PLE	ZLS229	2CCF 015 201 R0001	28672 8			
Klemme, 10 mm² zur Einspeisung der Hilfssammelschiene am Einspeiseblöcke 160 A		ZLS233	2CCF 002 786 R0001	01915 1			
Einspeiseblöcke bis 63 A, 25 mm²							
L 1 + L 3	1 PLE	ZLS260	2CCF 205 305 R0001	11572 1			0,09
L2 + N	1 PLE	ZLS261	2CCF 205 306 R0001	11589 1			0,09
Einspeiseblock bis 40 A, 25 mm²							
LA + LB	1 PLE	ZLS262	2CCF 205 307 R0001	11596 1			0,09
Sammelschientrennstück zur Trennung von Stromkreisen		ZLS238	2CCS 500 900 R0191	10099 6			
Sammelschienenabdeckung zur Abdeckung der Stromschienen für 4 PLE (Leerplätze)		ZLS100	2CCF 002 762 R0001	01560 3			5er Set (für 20 PLE)
Hutschiene, 35 mm aufsteckbar auf ZLS100		ZLS101	2CCF 002 763 R0001	01561 0			
Zwischenstück 1 modulares Leergehäuse ähnl. Leitungsschutzschalter zum Breitenausgleich		ZLS725	2CCS 500 900 R0181	10098 9			5er Set (für 20 PLE)
Zubehör für außenliegenden N- und PE-Leiter							
Zusatzstecksockel							
ansteckbar an	6 PLE	ZLS810, 6 PLE	2CCF 015 628 R0001	02181 9			
Stecksockel, für außenliegende N- und PE-Sammelschienen	8 PLE	ZLS811, 8 PLE	2CCF 015 627 R0001	02180 2			
Einspeiseklemme 200 A, 95 mm²							
N-Klemme	2 PLE	ZLS254	2CCV 672 504 R0001	52351 1			
PE-Klemme	2 PLE	ZLS255	2CCV 672 505 R0001	52352 8			
Einspeiseklemme 160 A, 50 mm²							
N-Klemme	1 PLE	ZLS813	2CCF 015 629 R0001	02182 6			
PE-Klemme	1 PLE	ZLS816	2CCF 015 630 R0001	02183 3			
Einzelklemme 40 A, 10 mm²							
N-Klemme	0,5 PLE	ZLS812	2CCF 015 631 R0001	02184 0			
PE-Klemme	0,5 PLE	ZLS815	2CCF 015 632 R0001	02185 7			
Trennblock zur Unterbrechung der N-Schiene für getrennte Stromkreise		ZLS831	2CCF 015 634 R0001	02187 1			
Abdeckung 144 mm		ZLS833	2CCF 015 638 R0001	02189 5			





Beschreibung	Bestellangaben	Erzeugnis-Nr.	bbn 76 12270 EAN	Preis 1 Stück €	Preis- grup- pe	Gew. 1 St. kg	Verp- ein. St.
Kombimodul zum Aufbau von Starterkombinationen $I_e = 32 \text{ A}$, $U_e = 690 \text{ V AC}$, 54 mm breit 3PLE, I_a und I_b bis 6 A							
Kombimodul, Litzen oben							
L1, L2, L3	ZLS8403LWT-S	2CCA 180 451 R0001	05405 3				
L1, L2, L3+N	ZLS8403LNWT-S	2CCA 180 452 R0001	05407 7				
L1, L2, L3, I_a+I_b	ZLS8403LABWT-S	2CCA 180 453 R0001	05409 1				
L1, L2, L3+N, I_a+I_b	ZLS8403LNABWT-S	2CCA 180 454 R0001	05411 4				
Kombimodul, Litzen unten							
L1, L2, L3	ZLS8403LWB-S	2CCA 180 462 R0001	05406 0				
L1, L2, L3+N	ZLS8403LNWB-S	2CCA 180 463 R0001	05408 4				
L1, L2, L3, I_a+I_b	ZLS8403LABWB-S	2CCA 180 464 R0001	05410 7				
L1, L2, L3+N, I_a+I_b	ZLS8403LNABWB-S	2CCA 180 465 R0001	05412 1				
Zubehör Kombimodul							
Kombimodul ohne Kontakte und Litzen	3 PLE ZLS840	2CCA 180 450 R0001	05404 6				
Verbindungselemente für Kombimodule um die Kombimodule zu erweitern, drei Verbinder pro Kombimodul werden benötigt, Beutel mit 12 Verbindern	ZLS519	2CCF 017 429 R0001	05426 8				
Fixierstifte für Motorschutzschalter, Beutel à 10 Stück	ZLS518	2CCF 002 792 R0001	01946 5				
Fixierstifte für Schütze, Beutel à 10 Stück	ZLS522	2CCF 017 540 R0001	10074 3				
Universaladapter für die Montage von systemfremden Schaltgeräten auf 35 mm Hutschiene Universaladapter $I_e = \text{max. } 32 \text{ A}$, $U_e = 690 \text{ V AC}$, $I_{cw} = 10 \text{ kA/300 ms}$							
Litze unten L1	1 PLE ZLS161	2CCA 180 660 R0001	05060 9				
Litze unten L2	1 PLE ZLS162	2CCA 180 661 R0001	05061 6				
Litze unten L3	1 PLE ZLS163	2CCA 180 662 R0001	05062 3				
Litze unten N	1 PLE ZLS160	2CCA 180 663 R0001	05059 3				
Litze unten L1, L2, L3	3 PLE ZLS183	2CCA 180 973 R0001	52342 9				
Litze oben L1	1 PLE ZLS177	2CCA 180 664 R0001	05056 2				
Litze oben L2	1 PLE ZLS178	2CCA 180 665 R0001	05057 9				
Litze oben L3	1 PLE ZLS179	2CCA 180 666 R0001	05058 6				
Litze oben N	1 PLE ZLS176	2CCA 180 667 R0001	05055 5				
Litze oben L1, L2, L3	3 PLE ZLS194	2CCA 181 632 R0001	51069 6				
Universaladapter $I_e = \text{max. } 63 \text{ A}$, $U_e = 690 \text{ V AC}$, $I_{cw} = 10 \text{ kA/300 ms}$							
Litze unten L1	1 PLE ZLS171	2CCA 180 652 R0001	05051 7				
Litze unten L2	1 PLE ZLS172	2CCA 180 653 R0001	05052 4				
Litze unten L3	1 PLE ZLS173	2CCA 180 654 R0001	05053 1				
Litze unten N	1 PLE ZLS170	2CCA 180 655 R0001	05050 0				
Litze unten L1, L2, L3	3 PLE ZLS189	2CCA 180 978 R0001	52347 4				
Litze oben L1	1 PLE ZLS167	2CCA 180 656 R0001	05064 7				
Litze oben L2	1 PLE ZLS168	2CCA 180 657 R0001	05065 4				
Litze oben L3	1 PLE ZLS169	2CCA 180 658 R0001	05066 1				
Litze oben N	1 PLE ZLS166	2CCA 180 659 R0001	05063 0				
Universaladapter Leerelement	1 PLE ZLS164	2CCA 180 668 R0001	05054 8				
Verbindungskammern zum Aufbau beliebiger mehrpoliger Adapter, Beutel à 50 Stück	ZLS174	2CCA 180 671 R0001	52338 2				



40 A- und 100 A-Stromschiene/Auswahltabelle für Stecksocket
Preise auf Anfrage

Bestellangabe Stromschiene 100 A	Erzeugnis-Nr.	bbn 76 12270 EAN	Anzahl Steck- socket 8-teilige	Anzahl Steck- socket 6-teilige	Platz- ein- heiten	Länge inkl. Steck- socket und Endstücke	Schienen- länge in mm	Bestellangabe Stromschiene 40 A	Erzeugnis-Nr.	bbn 76 12270 EAN
ZLS201E6	2CCF 800 158 R0001	01677 8	-	1	6	148	104	ZLS203E6	2CCF 800 218 R0001	01796 6
ZLS201E8	2CCF 800 159 R0001	01698 3	1	-	8	186	140	ZLS203E8	2CCF 800 219 R0001	01817 8
ZLS201E12	2CCF 800 160 R0001	01621 1	-	2	12	256	212	ZLS203E12	2CCF 800 220 R0001	01740 9
ZLS201E14	2CCF 800 161 R0001	01631 0	1	1	14	292	248	ZLS203E14	2CCF 800 221 R0001	01750 8
ZLS201E16	2CCF 800 162 R0001	01633 4	2	-	16	328	284	ZLS203E16	2CCF 800 222 R0001	01752 2
ZLS201E18	2CCF 800 163 R0001	01635 8	-	3	18	364	320	ZLS203E18	2CCF 800 223 R0001	01754 6
ZLS201E20	2CCF 800 164 R0001	01637 2	1	2	20	401	357	ZLS203E20	2CCF 800 224 R0001	01756 0
ZLS201E22	2CCF 800 165 R0001	01639 6	2	1	22	437	393	ZLS203E22	2CCF 800 225 R0001	01758 4
ZLS201E24	2CCF 800 166 R0001	01641 9	3	-	24	473	429	ZLS203E24	2CCF 800 226 R0001	01760 7
ZLS201E26	2CCF 800 167 R0001	01643 3	1	3	26	509	465	ZLS203E26	2CCF 800 227 R0001	01762 1
ZLS201E28	2CCF 800 168 R0001	01645 7	2	2	28	545	501	ZLS203E28	2CCF 800 228 R0001	01764 5
ZLS201E30	2CCF 800 169 R0001	01647 1	3	1	30	581	537	ZLS203E30	2CCF 800 229 R0001	01766 9
ZLS201E32	2CCF 800 170 R0001	01649 5	4	-	32	617	573	ZLS203E32	2CCF 800 230 R0001	01768 3
ZLS201E34	2CCF 800 171 R0001	01651 8	2	3	34	653	609	ZLS203E34	2CCF 800 231 R0001	01770 6
ZLS201E36	2CCF 800 172 R0001	01653 2	3	2	36	689	645	ZLS203E36	2CCF 800 232 R0001	01772 0
ZLS201E38	2CCF 800 173 R0001	01655 6	4	1	38	725	681	ZLS203E38	2CCF 800 233 R0001	01774 4
ZLS201E40	2CCF 800 174 R0001	01657 0	5	-	40	761	717	ZLS203E40	2CCF 800 234 R0001	01776 8
ZLS201E42	2CCF 800 175 R0001	01659 4	3	3	42	797	753	ZLS203E42	2CCF 800 235 R0001	01778 2
ZLS201E44	2CCF 800 176 R0001	01661 7	4	2	44	833	789	ZLS203E44	2CCF 800 236 R0001	01780 5
ZLS201E46	2CCF 800 177 R0001	01663 1	5	1	46	869	825	ZLS203E46	2CCF 800 237 R0001	01782 9
ZLS201E48	2CCF 800 178 R0001	01665 5	6	-	48	905	861	ZLS203E48	2CCF 800 238 R0001	01784 3
ZLS201E50	2CCF 800 179 R0001	01667 9	4	3	50	941	897	ZLS203E50	2CCF 800 239 R0001	01786 7
ZLS201E52	2CCF 800 180 R0001	01669 3	5	2	52	977	933	ZLS203E52	2CCF 800 240 R0001	01788 1
ZLS201E54	2CCF 800 181 R0001	01671 6	6	1	54	1013	969	ZLS203E54	2CCF 800 241 R0001	01790 4
ZLS201E56	2CCF 800 182 R0001	01673 0	7	-	56	1049	1005	ZLS203E56	2CCF 800 242 R0001	01792 8
ZLS201E58	2CCF 800 183 R0001	01675 4	5	3	58	1085	1041	ZLS203E58	2CCF 800 243 R0001	01794 2
ZLS201E60	2CCF 800 184 R0001	01678 5	6	2	60	1122	1078	ZLS203E60	2CCF 800 244 R0001	01797 3
ZLS201E62	2CCF 800 185 R0001	01680 8	7	1	62	1158	1114	ZLS203E62	2CCF 800 245 R0001	01799 7
ZLS201E64	2CCF 800 186 R0001	01682 2	8	-	64	1194	1150	ZLS203E64	2CCF 800 246 R0001	01801 7
ZLS201E66	2CCF 800 187 R0001	01684 6	6	3	66	1230	1186	ZLS203E66	2CCF 800 247 R0001	01803 1
ZLS201E68	2CCF 800 188 R0001	01686 0	7	2	68	1266	1222	ZLS203E68	2CCF 800 248 R0001	01805 5
ZLS201E70	2CCF 800 189 R0001	01688 4	8	1	70	1302	1258	ZLS203E70	2CCF 800 249 R0001	01807 9
ZLS201E72	2CCF 800 190 R0001	01690 7	9	-	72	1338	1294	ZLS203E72	2CCF 800 250 R0001	01809 3
ZLS201E74	2CCF 800 191 R0001	01692 1	7	3	74	1374	1330	ZLS203E74	2CCF 800 251 R0001	01811 6
ZLS201E76	2CCF 800 192 R0001	01694 5	8	2	76	1410	1366	ZLS203E76	2CCF 800 252 R0001	01813 0
ZLS201E78	2CCF 800 193 R0001	01696 9	9	1	78	1446	1402	ZLS203E78	2CCF 800 253 R0001	01815 4
ZLS201E80	2CCF 800 194 R0001	01699 0	10	-	80	1482	1438	ZLS203E80	2CCF 800 254 R0001	01818 5
ZLS201E82	2CCF 800 195 R0001	01701 0	8	3	82	1518	1474	ZLS203E82	2CCF 800 255 R0001	01820 8
ZLS201E84	2CCF 800 196 R0001	01703 4	9	2	84	1554	1510	ZLS203E84	2CCF 800 256 R0001	01822 2
ZLS201E86	2CCF 800 197 R0001	01705 8	10	1	86	1590	1546	ZLS203E86	2CCF 800 257 R0001	01824 6
ZLS201E88	2CCF 800 198 R0001	01707 2	11	-	88	1626	1582	ZLS203E88	2CCF 800 258 R0001	01826 0
ZLS201E90	2CCF 800 199 R0001	01709 6	9	3	90	1662	1618	ZLS203E90	2CCF 800 259 R0001	01828 4
ZLS201E92	2CCF 800 200 R0001	01711 9	10	2	92	1698	1654	ZLS203E92	2CCF 800 260 R0001	01830 7
ZLS201E94	2CCF 800 201 R0001	01713 3	11	1	94	1734	1690	ZLS203E94	2CCF 800 261 R0001	01832 1
ZLS201E96	2CCF 800 202 R0001	01715 7	12	-	96	1770	1726	ZLS203E96	2CCF 800 262 R0001	01834 5
ZLS201E98	2CCF 800 203 R0001	01717 1	10	3	98	1806	1762	ZLS203E98	2CCF 800 263 R0001	01836 9
ZLS201E100	2CCF 800 204 R0001	01600 6	11	2	100	1843	1799	ZLS203E100	2CCF 800 264 R0001	01719 5
ZLS201E102	2CCF 800 205 R0001	01602 0	12	1	102	1879	1835	ZLS203E102	2CCF 800 265 R0001	01721 8
ZLS201E104	2CCF 800 206 R0001	01604 4	13	-	104	1915	1871	ZLS203E104	2CCF 800 266 R0001	01723 2
ZLS201E106	2CCF 800 207 R0001	01606 8	11	3	106	1951	1907	ZLS203E106	2CCF 800 267 R0001	01725 6
ZLS201E108	2CCF 800 208 R0001	01608 2	12	2	108	1987	1943	ZLS203E108	2CCF 800 268 R0001	01727 0

Das Einplanen von Einspeiseblock und Reserveplätzen ist zu beachten.
Die oben aufgeführten Gesamtlängen wurden unter Berücksichtigung von Stecksocketabständen und Toleranzen ermittelt.
Sie sind deshalb nicht unbedingt ein Vielfaches von 18 mm (1 Platz-Einheit).





Bemessungsschaltvermögen I_{cn}

Nach EN 60898-1

Höchster Strom, den ein Schaltgerät bei Bemessungsbetriebsspannung und -frequenz ohne Beschädigung ausschalten kann. Die Angabe erfolgt als Effektivwert.

Grenzschaltvermögen I_{cu}

Nach EN 60947-2

Grenzkurzschluss-Ausschaltvermögen, den ein Leistungsschalter bei Bemessungsbetriebsspannung und -frequenz ohne Beschädigung ausschalten kann. Die Angabe erfolgt als Effektivwert.

Bemessungsschaltvermögen I_{cs}

Nach EN 60947-2

Betriebskurzschluss-Ausschaltvermögen, den ein Leistungsschalter bei Bemessungsbetriebsspannung und -frequenz ohne Beschädigung ausschalten kann. Die Angabe erfolgt als Effektivwert.

Bemessungsisolationsspannung U_i

Die Bemessungsisolationsspannung (U_i) ist die Spannung, auf die sich Isolationsprüfungen und Kriechstrecken beziehen. Die höchste Bemessungsbetriebsspannung darf nicht grösser sein als dessen Bemessungsisolationsspannung.

Bemessungsstossspannungsfestigkeit U_{imp}

Spitzenwert einer Stossspannung festgelegter Form und Polarität, mit dem der Stromkreis unter vorgegebenen Prüfbedingungen ohne Ausfall beansprucht werden kann und auf den sich die Luftstrecken beziehen.

Die Bemessungsstossspannungsfestigkeit muss gleich oder grösser sein als die Werte der Stossüberspannungen (transiente Überspannungen), die in dem System auftreten, in dem das Gerät eingesetzt wird.

Bemessungskurzzeitstrom I_{cw}

Der Bemessungskurzzeitstrom ist der vom Hersteller für diesen Stromkreis angegebene Effektivwert des Kurzzeitstromes, den dieser Stromkreis ohne Schaden führen kann; falls nichts anderes angegeben ist, gilt eine Zeit von 1 s.

Bedingter Bemessungskurzschlussstrom I_{cc}

Der bedingte Bemessungskurzschlussstrom ist der vom Hersteller angegebene Wert des unbeeinflussten Kurzschlussstromes für eine Schaltgeräte-kombination, den diese während der Gesamtausschaltzeit des Gerätes führen kann. Die Angaben zur festgelegten Kurzschlusschutz-einrichtung müssen vom Hersteller gemacht werden.

Bemessungskurzschlussstrom bei Schutz durch Sicherungen I_{cf}

Der Bemessungskurzschlussstrom bei Schutz durch Sicherungen ist der bedingte Bemessungskurzschlussstrom, wenn die Kurzschlusschutz-einrichtung eine Sicherung in Übereinstimmung mit IEC 60269 ist [IEV 441-17-21, modifiziert].

Bemessungsstossstromfestigkeit I_{pk}

Die Bemessungsstossstromfestigkeit ist der vom Hersteller angegebene Scheitelwert des Stossstromes dieses Stromkreises einer Schaltgeräte-kombination.

Backup-Schutz

Zuordnung zweier Überstromschutz-einrichtungen in Reihe, wobei die allgemeiner-, aber nicht notwendigerweise auf der Einspeiseseite befindliche Schutz-einrichtung mit oder ohne Hilfe der zweiten Schutz-einrichtung den Schutz bewirkt und die übermässige Beanspruchung der zweiten Schutz-einrichtung verhindert [IEC 60947-1, Begriff 2.5.24].

Volle Selektivität

Überstromselektivität von zwei Überstromschutz-einrichtungen in Reihe, wobei die Schutz-einrichtung auf der Lastseite den Schutz übernimmt, ohne dass die andere Schutz-einrichtung wirksam wird [IEC 60947-2, Begriff 2.17.2].

Teilelektivität

Überstromselektivität von zwei Überstromschutz-einrichtungen in Reihe, wobei bis zu einem gegebenen Überstromwert die Schutz-einrichtung auf der Lastseite den Schutz übernimmt, ohne dass die andere Schutz-einrichtung wirksam wird [IEC 60947-2, Begriff 2.17.3].



Technische Daten nach IEC	Stecksockel ZLS806/808 Stromschienen ZLS200, Z202	Einspeise- block ZLS224/225	Einspeise- element ZLS250- 255	Einspeise- block ZLS260- 262	Adapter 32 A, 63 A	Kombimodul 32 A	Klemmen für Zusatzsockel ZLS812, 815	Klemmen für Zusatzsockel ZLS813,816
Bemessungsspannung U_n :	max. 400/690 V AC, 600 V DC							
Bemessungsstrom I_n :	100 A, AC, DC (ZLS200) 40 A (AC, DC) (ZLS202)	Haupt- klemmen 160 A Litze Hilfsklemmen 40 A	200 A	63 A 6 A (LA, LB)	32 A, 63 A	32 A (L1, L2, L3, N)	32 A	100 A
Platzeinheit je Element:	6 (108 mm) 8 (144 mm)	4 (72 mm)	2 (36 mm)	1 (18 mm)	1 (18 mm)	3 (54 mm)	0,5 (9 mm)	1 (18 mm)
Kabelquerschnitt:	-	Kabel 50 mm ² (2 x 25 mm ²) Haupt- klemmen Litze 10 mm ² Hilfsklemmen	1 x 95 mm ²	1 x 25 mm ²	-	-	10 mm ²	16 – 50 mm ²
Einspeiseleitung:	-	Kabel oder Litze	Kabel oder Litze	-	-	-	Kabel oder Litze	Kabel oder Litze
Bemessungsisolationsspannung U_i :	690 V AC, 600 V DC							
Bemessungsstossspannungsfestigkeit U_{imp} :	8kV							
Bemessungsfrequenz:	50/60 Hz, DC							
Überspannungskategorie:	III							
Bemessungskurzzeitstrom I_{cw} :	10 kA/300 ms 10 kA/50 ms für Hilfsklemmen							
Bedingter Bemessungskurzschlussstrom I_{cc} :	32,5 kA/400 V AC							
Bemessungsstossstrom I_{pk} :	17 kA							
Bemessungskurzschlussstrom bei Schutz durch Sicherungen I_{cf} :	50 kA							
Bemessungsstossstromfestigkeit (Schaltgerätekombination) $I_{cf peak}$:	105 kA							
Kurzschlusschutz AC: ①	Leistungsschalter SACE T _{max} 200 A (Einstellstrom) 160 A gG NH 00 mit 50 mm ² mit Einspeiseblock 200 A gG NH 1 mit 95 mm ² mit Einspeiseelement 40 A gG D II mit 10 mm ² für Hilfsstromschienen LA, LB							
Kurzschlusschutz DC:	SACE T _{max} T3 200 A (bis 500 V d.c.) Einspeiseblock 100 A/160 A: Sicherung 160 A gG, gL oder gR Einspeiseblock 200 A: Sicherung 200 A gG, gL oder gR							
Schutzart:	IP 2x (durch Anwender einzurichten)							
Umgebungstemperatur:	max. 55 °C							
Innenwiderstand R_i mΩ:		0,05	0,05				0,17	0,12
Verlustleistung P_v W:		0,5	0,5				0,17	0,12
Kunststoffe:	halogenfrei							

① Im Weiteren ist das Bemessungsschaltvermögen der Geräte am Einbauort zu beachten.

Technische Daten nach cULus File E 222110 (UL 508)

	Schienen- system	Einspeise- block ZLS224/225	Einspeise- element ZLS250-255	Adapter 30 A, 60 A	Kombimodul 30 A
Maximale Bemessungsspannung:	600 V AC				
Maximaler Bemessungsstrom:	100 A	150 A	200	30 oder 60 A	30 A
Nennstrom Einspeisung links oder rechts:	100 A	100 A	100 A	-	-
Nennstrom Einspeisung Mitte:	150 A	150 A	200 A	-	-
Kurzschlussfestigkeit:			50 kA	mit Vorsicherung 150 A (all types)	
Klemme Einspeiseelement:		10 A WG bis 1/0 A WG	8 A WG bis 3/0 A WG	-	-





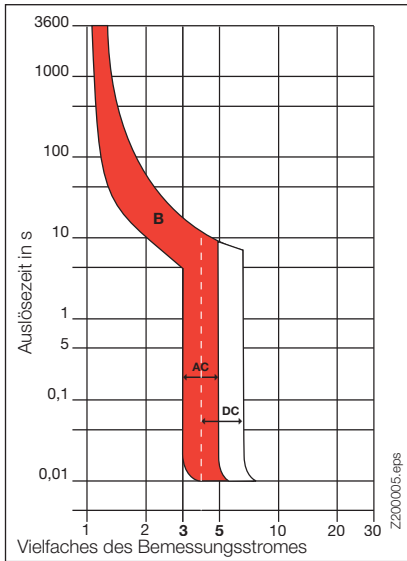
	Baureihen: S400 M, S400 E	Baureihen: S400 M	Baureihe: S400 M-UC
Norm	EN 60898-1	IEC/EN 60947-2	IEC/EN 60947-2
Bemessungsspannung U_n ~	230/400 V~	max. 254/440 V~	
Bemessungsspannung U_n =	60 V~/1-polig 125 V~/2-polig	60 V~/1-polig 125 V~/2-polig	125 V~/1-polig 250 V~/2-polig
Max. Betriebsspannung U_{Bmax}	AC $U_n + 10\%$ DC 1-polig 60 V – 2-polig 125 V –	AC $U_n + 10\%$ DC 1-polig 60 V – 2-polig 125 V –	
Min. Betriebsspannung U_{Bmin}	12 V~, 12 V-	12 V~, 12 V-	
Bemessungsstrom I_n	6...63 A (B, D) 0.5...63 A (K, C)	0.5...63 A	
Auslösecharakteristik	B, C, D	C, K	C Z (Halbleiterschutz)
Polzahl	1...4	1...4	1+2
Bemessungsfrequenz f_n	50/60 Hz (16 2/3 Hz auf Anfrage)	50/60 Hz (16 2/3 Hz auf Anfrage)	
Bemessungsschaltvermögen I_{cn}	6 kA (S400/450... E) 10 kA (S400/450... M)		
Grenzs Schaltvermögen I_{cu} bei 230/400 V~		50 kA \leq 2 A 25 kA $>$ 2 A... \leq 20 A 15 kA \geq 25 A (S400 M-K 10 kA)	DC 50 kA \leq 2 A T 5 ms DC 10 kA $>$ 2 A... \leq 63 A T 15 ms
Grenzs Schaltvermögen I_{cu} bei 254/440 V~		15 kA $<$ 2 A 10 kA $>$ 2 A... $<$ 10 A 6 kA $>$ 10 A	AC 25 kA \leq 2 A AC 4,5 kA $>$ 3 A – 25 A AC 3 kA $>$ 32 A – 63 A
Bemessungsschaltvermögen I_{cs} bei 230/400 V~		50 kA \leq 2 A 15 kA $>$ 2 A... \leq 20 A 7.5 kA \geq 25 A	AC und DC 75 % von I_{cu}
Bemessungsschaltvermögen I_{cs} bei 254/440 V~		15 kA \leq 2 A 6 kA $>$ 2 A... \leq 10 A 3 kA $>$ 10 A	
Energiebegrenzungsklasse	3 (B, C bis und mit 40 A)		
Anschluss abgangsseitig S400 und S450	gegenläufige Zylinder-Hubklemme berührungssicher geeignet für Anschluss von ein-, mehr- und feindrähtigen Leitern bis 25 mm ²	gegenläufige Zylinder-Hubklemme berührungssicher geeignet für Anschluss von ein-, mehr- und feindrähtigen Leitern bis 25 mm ²	gegenläufige Zylinder-Hubklemme berührungssicher geeignet für Anschluss von ein-, mehr- und feindrähtigen Leitern bis 25 mm ²
Anschluss eingangsseitig S450	Querverschiebung mit CU-Schiene bis 5 mm und Direkteinspeisung 16 mm ²	Querverschiebung mit CU-Schiene bis 5 mm und Direkteinspeisung 16 mm ²	Querverschiebung mit CU-Schiene bis 5 mm und Direkteinspeisung 16 mm ²
Anziehdrehmoment	2,8 Nm	2,8 Nm	2,8 Nm
Schutzart	IP20	IP20	
Lebensdauer	$I_n < 32$ A: 20 000 Schaltspiele $I_n \geq 32$ A: 10 000 Schaltspiele	$I_n < 32$ A: 20 000 Schaltspiele $I_n \geq 32$ A: 10 000 Schaltspiele	
Klimafestigkeit	Konstantklima 23/83, 40/93 55/20 [°C/RF]	Konstantklima 23/83, 40/93 55/20 [°C/RF] [°C/RF]	
DIN IEC 60068-2-30 Gebrauchslage	Wechselklima 25/95 – 40/93 [°C/RF] beliebig	Wechselklima 25/95 – 40/93 [°C/RF] beliebig	
Lagertemperatur	$T_{max} +70$ °C, $T_{min} -40$ °C	$T_{max} +70$ °C, $T_{min} -40$ °C	
Umgebungstemperatur	$T_{max} +55$ °C, $T_{min} -25$ °C	$T_{max} +55$ °C, $T_{min} -25$ °C	
Schocksicherheit	30 g, mindestens 2 Stöße Schockdauer 13 ms	30 g, mindestens 2 Stöße Schockdauer 13 ms	
Rüttelsicherheit nach DIN EN 60 068-2-6	5 g, 20 Frequenzzyklen 5...150...5 Hz bei 0,8 I_n	5 g, 20 Frequenzzyklen 5...150...5 Hz bei 0,8 I_n	
Kunststoff	halogenfrei	halogenfrei	halogenfrei
Kontakte	cadmiumfrei	cadmiumfrei	cadmiumfrei

Innenwiderstände bei Bemessungsspannung und Verlustleistungen

Innenwiderstände und Verlustleistung pro Pol (Kaltwiderstand bei Raumtemperatur)

Bemes- sungs- strom I_n A	S400 M, S400 E				S400 M-UCC C, S400 M-UCZ			
	B, C, D [Ⓢ]		K		R _t		P _v	
	R_t Ω	P _v W	R_t Ω	P _v W	R_t Ω	P _v W	R_t Ω	P _v W
0,5	5,5	1,4	4,906	1,2	6,34	1,59	6,34	1,59
1	1,44	1,5	1,505	1,5	1,55	1,55	1,55	1,55
1,6	0,63	1,6	0,594	1,5	0,695	1,78	0,695	1,78
2	0,460	1,8	0,415	1,7	0,46	1,84	0,46	1,84
3	0,150	1,4	0,181	1,6	0,165	1,49	0,165	1,49
4	0,123	1,9	0,150	2,4	0,12	1,92	0,12	1,92
6	0,051	1,8	0,080	2,9	0,052	1,87	0,052	1,87
8	0,029	1,9	0,043	2,7	0,038	2,43	0,038	2,43
10	0,012	1,2	0,0165	1,7	0,0126	1,26	0,013	1,26
13	0,0112	1,9	0,0153	2,6	0,0101	1,71	0,010	1,71
16	0,0074	1,9	0,0095	2,4	0,0077	1,79	0,007	1,74
20	0,004	1,6	0,0073	2,9	0,0067	2,68	0,0067	2,68
25	0,0032	2	0,0053	3,3	0,0046	2,88	0,005	2,88
32	0,0026	2,7	0,0034	3,4	0,0025	3,58	0,0025	3,58
40	0,0026	4,2	0,0028	4,5	0,0028	4,48	0,003	4,48
50	0,0017	4,3	0,0021	5,3	0,0012	3,00	0,0012	3,00
63	0,0014	5,6	0,0015	5,9	0,0007	2,78	0,0007	2,78

[Ⓢ] Die Stromstärken 0,5 – 4 gelten nur für C- und K-Charakteristik.

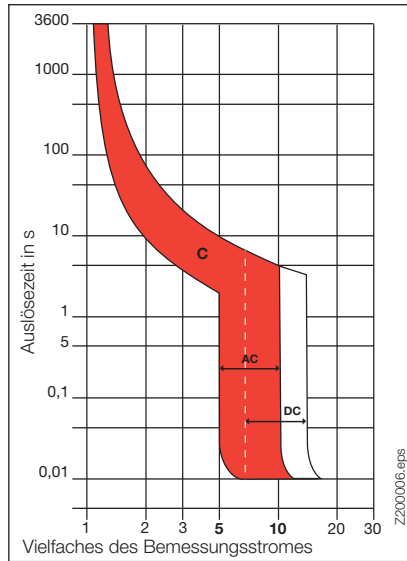


Auslösecharakteristik: B

Thermische Auslösung 1,13...1,45 x I_n
Elektromagnetische Auslösung
3...5 x I_n AC
4...7 x I_n DC
Eichtemperatur 30 °C

Anwendung

Als Leitungsschutzschalter für Stromkreise, welche Verbraucher speisen, die keine oder nur geringe Stromspitzen erzeugen (Boiler, Elektroheizungen, Kochherde).

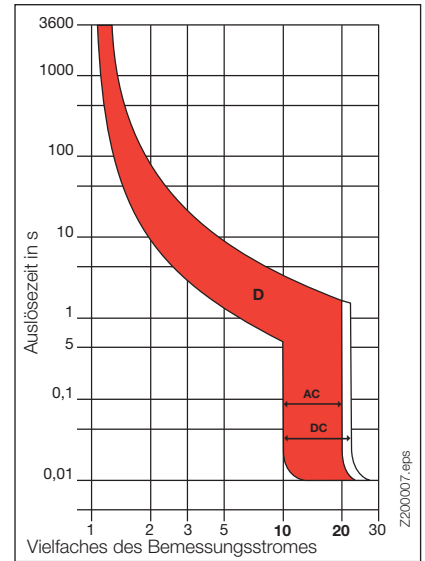


Auslösecharakteristik: C

Thermische Auslösung 1,13...1,45 x I_n
nach EN60898-1
Thermische Auslösung 1,05...1,3 x I_n
nach EN60947-2
Elektromagnetische Auslösung
5...10 x I_n AC
7...14 x I_n DC
Eichtemperatur 30 °C

Anwendung

Als «Standard» Leitungsschutzschalter für Stromkreise, welche Verbraucher speisen, die Stromspitzen erzeugen, wie sie bei induktiven Geräten üblich sind (TV-Geräte, Fluoreszenzröhren, Gasentladungslampen) sowie für Steckdosenstromkreise.

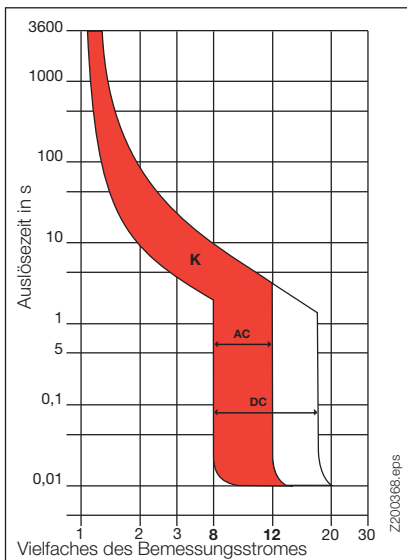


Auslösecharakteristik: D

Thermische Auslösung 1,13...1,45 x I_n
Elektromagnetische Auslösung
10...20 x I_n AC
10...21 x I_n DC
Eichtemperatur 30 °C

Anwendung

Als Leitungsschutzschalter für Stromkreise, welche Verbraucher speisen, die extrem hohe Stromspitzen erzeugen (Transformatoren, Kondensatorbatterien). Als Leitungsschutzschalter, welcher anderen Leitungsschutzschaltern vorgeschaltet ist (Bezügerüberstromunterbrecher).

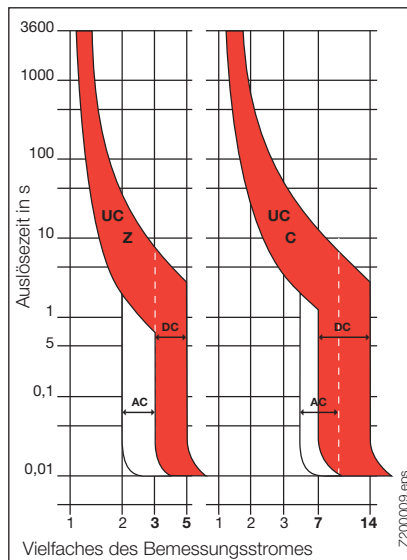


Auslösecharakteristik: K

Thermische Auslösung 1,05...1,2 x I_n
Elektromagnetische Auslösung
8...12 x I_n AC, 8...18 x I_n DC
Eichtemperatur 40 °C

Anwendung

Geräteschutz.
Diverse Nennauslösestrombereiche ermöglichen die individuelle Anpassung der Schutzfunktion an einzelne Geräte, Motoren oder Anlagen.



Auslösecharakteristik: UC

Z	C
1,05...1,3 x I _n	1,05...1,3 x I _n
2,8...4,2 x I _n DC	9,6...14,4 x I _n DC
2,5 x I _n +/- 20 % AC	8,5 x I _n +/- 20 % AC

Eichtemperatur 30 °C

Anwendung

Geräteschutz in Gleichstromanlagen bis zu 250 V = bei einer Zeitkonstante ≤ 15 ms (Notnetze, Galvanik, usw.) polaritätsabhängig.

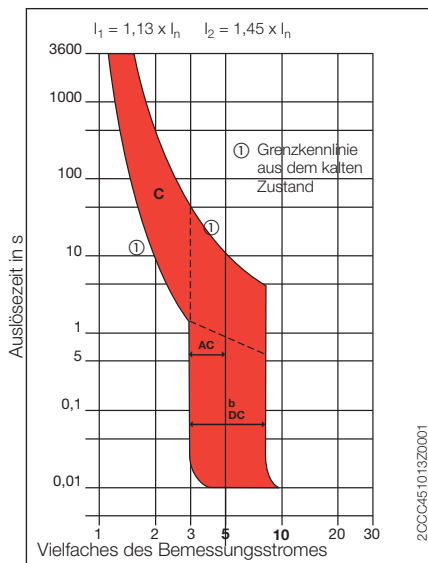
Auslösecharakteristiken Lesebeispiel für die Auslösekennlinie der B-Charakteristik

a Thermische Auslösekennlinie:

Kleiner Prüfstrom I_1 = festgelegter Nichtauslösestrom.
Der Leitungsschutzschalter hält das 1,13fache des Bemessungsstromes mindestens 60 Minuten.
Grosser Prüfstrom I_2 = festgelegter Auslösestrom.
Der Leitungsschutzschalter schaltet beim 1,45fachen Bemessungsstrom innerhalb 60 Minuten ab.

b Elektromagnetische Auslösekennlinie AC:

Der Leitungsschutzschalter hält Stromstösse die das 3fache des Bemessungsstromes betragen länger als 0,1 sec. (in diesem Beispiel bis ca. 2 sec.).
Der Leitungsschutzschalter schaltet beim 5fachen des Bemessungsstromes innerhalb weniger als 0,1 sec. ab.



Auslöseverhalten der verschiedenen Auslösecharakteristiken

Auslösecharakteristik und Bemessungsströme	Thermische Auslöser			Elektromagnetische Auslöser		
	Prüfströme:		Auslösezeit	Prüfströme:		Auslösezeit
	kleiner Prüfstrom I_1	großer Prüfstrom I_2		halten Stromstösse von	schalten Stromstösse aus bei	
B	4 bis 63 A	$1,13 \cdot I_n$	> 1 h	$3 \cdot I_n$	$5 \cdot I_n$	> 0,1 s
		$1,45 \cdot I_n$	< 1 h	$5 \cdot I_n$		< 0,1 s
C	0,5 bis 63 A	$1,13 \cdot I_n$	> 1 h	$5 \cdot I_n$	$10 \cdot I_n$	> 0,1 s
		$1,45 \cdot I_n$	< 1 h	$10 \cdot I_n$		< 0,1 s
D	6 bis 63 A	$1,13 \cdot I_n$	> 1 h	$10 \cdot I_n$	$20 \cdot I_n$	> 0,1 s
		$1,4 \cdot I_n$	< 1 h	$20 \cdot I_n$		< 0,1 s
K	0,5 bis 63 A	$1,05 \cdot I_n$	> 2 h	$8 \cdot I_n$	$12 \cdot I_n$	> 0,2 s
		$1,2 \cdot I_n$	< 2 h			< 0,2 s
		$1,5 \cdot I_n$	< 2 min.			
		$6,0 \cdot I_n$	> 2 s			


Standard Fehlerstromschutzschalter

	F402	F404
Bemessungsspannung U_n :	230 V~	230/400 V~
Polzahl:	2	4
Bemessungsfrequenz f_n :	50/60 Hz	50/60 Hz
Eigenkurzschlussfestigkeit I_m :	500 A	1000 A
Gesamtabschaltzeit (Mittelwert)		
– bei $I_{\Delta n}$	≤ 300 ms	≤ 300 ms
– bei $5 I_{\Delta n}$	≤ 40 ms	≤ 40 ms
Verzögerungszeit bei $5 I_{\Delta n}$:	–	–
Kurzschlussfestigkeit (kA):	10 kA in Verbindung mit einer vorgeschalteten Schmelzsicherung gL / gG 100A oder einem Hochleistungsautomaten S800, 100A	10 kA
Anschluss abgangsseitig:	Pro Kammer können 2 Leiter angeschlossen werden. Beide Kammern können mit unterschiedlichen Querschnitten belegt werden. 0,75 bis 25 mm ²	
Anschluss eingangsseitig	Querverschiebung mit CU-Schiene bis 5 mm und Direkteinspeisung 16 mm ²	
Schutzart:	IP20 im Verteiler IP40	IP20 im Verteiler IP40
Gerätelebensdauer:	> 5000 Schaltspiele	> 5000 Schaltspiele
Klimafestigkeit nach:	EN 61008	EN 61008
Gebrauchslage:	beliebig	beliebig
Umgebungstemperatur:	–25 °C ... +40 °C	–25 °C ... +55 °C nach EN 61009
Erschütterungsfestigkeit:	5 g 5 ... 150 ... 5 Hz	5 g 5 ... 150 ... 5 Hz
Kunststoffteile:	halogenfrei	halogenfrei
Kontakte:	cadmiumfrei	cadmiumfrei
Anzugsdrehmoment Klemmen:	2,8 Nm	2,8 Nm

Kurzzeit- und selektiver Fehlerstromschutzschalter

	F402...K	F404...K	F404...S
Bemessungsspannung U_n :	230 V~	230/400 V~	230/400 V ~
Polzahl:	2	4	4
Bemessungsfrequenz f_n :	45 ... 60 Hz	45 ... 60 Hz	45 ... 60 Hz
Gesamtabschaltzeit			
– bei $I_{\Delta n}$	240 ms	120 ... 300 ms	150 ... 500 ms
– bei $5 I_{\Delta n}$	≤ 40 ms	10 ... 40 ms	90 ... 150 ms
Verzögerungszeit bei $5 I_{\Delta n}$:	10 ms	10 ms	90 ms
Kurzschlussfestigkeit (kA):	10 kA	10 kA	10 kA
	in Verbindung mit einer vorgeschalteten Schmelzsicherung gL / gG 100A oder einem Hochleistungsautomaten S800 100A		
Anschluss abgangsseitig	Pro Kammer können 2 Leiter angeschlossen werden. Beide Kammern können mit unterschiedlichen Querschnitten belegt werden. 0,75 bis 25 mm ²		
Anschluss eingangsseitig	Querverschiebung mit CU-Schiene bis 5 mm und Direkteinspeisung 16 mm ²		
Schutzart:	IP20 im Verteiler IP40	IP20 im Verteiler IP40	IP20 im Verteiler IP40
Gerätelebensdauer:	> 5000 Schaltspiele	> 5000 Schaltspiele	> 5000 Schaltspiele
Klimafestigkeit nach:	EN 61008	EN 61008	EN 61008
Gebrauchslage:	beliebig	beliebig	beliebig
Umgebungstemperatur:	–25 °C ... +40 °C	–25 °C ... +55 °C	–25 °C ... +55 °C
Erschütterungsfestigkeit:	5 g 5 ... 150 ... 5 Hz	5 g 5 ... 150 ... 5 Hz	5 g 5 ... 150 ... 5 Hz
Kunststoffteile:	halogenfrei	halogenfrei	halogenfrei
Kontakte:	cadmiumfrei	cadmiumfrei	cadmiumfrei
Anzugsdrehmoment Klemmen:	2,8 Nm	2,8 Nm	2,8 Nm



Ausschaltvermögen der Fehlerstromschutzschalter F404/F454 in Verbindung mit Vorsicherung

Die Tabelle gibt die Kurzschlussfestigkeit bei 230/400V des F404/F454 in Verbindung eingangsseitiger Vorsicherung an (Back-up-Schutz). Diese Vorsicherung schützt den FI-Schutzschalter vor verbrauchsseitigen Kurzschlüssen.

	F454/F404 25 A	F454/F404 40 A	F454/F404 63 A
gG 25 A	100		
gG 40 A	60	60	
gG 63 A	40	40	40
gG 100 A	20	20	25
S403 M/S450 M	10	10	10
S803 N	20	20	20
S803 S	25	25	25

Innenwiderstände und Verlustleistung bei Bemessungsstrom der Fehlerstromschutzschalter

Innenwiderstände und Verlustleistungen pro Pol (Kaltwiderstand bei Raumtemperatur)

4-poliger Fehlerstromschutzschalter

Bemessungsstrom	R_i	P_v
in A	Ω	W
25		1,3
40		3,2
63		4,4

2-poliger Fehlerstromschutzschalter

Typ	R_i	P_v
	Ω	W
25 A/10 mA	0,0088	5,5
25 A/30 mA	0,0061	3,8
40 A/30 mA	0,0058	9,3



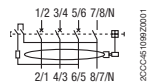
2CCC451136F0001



2CCC451099Z0001



2CCC451518F0001



2CCC451099Z0001

Kombinierter FI-LS-Schalter FS401

Die SMISLINE Fehlerstrom-Leitungsschutzschalter sind ideal für den Personen- und Sachschutz für alle neuen und bestehenden Anlagen.

Die Kombination von Fehlerstrom- und Leitungsschutz in einem einzigen Gerät ergibt Vereinfachungen bei der Planung sowie auch wirtschaftliche Vorteile. So kann z.B. durch den Einsatz eines kombinierten Schutzschalters der von den Vorschriften geforderte Mindestschutz in einer Wohnung oder in einem bestimmten Stromkreis erzielt werden.

Dabei wird, beim Auftreten eines Fehlerstromes, nur der unmittelbar betroffene Stromkreis abgeschaltet, während alle anderen Stromkreise in Betrieb bleiben.

Das Bemessungsschaltvermögen I_{cn} beträgt von 10A bis 16A Bemessungsstrom 10kA.

Der neue kurzzeitverzögerte Fehlerstrom-Leitungsschutzschalter FS401...K ist besonders geeignet für ungünstige Betriebs- und Netzverhältnisse. Ohne Beeinträchtigung der Personenschutzfunktion unterdrückt die elektronische Verzögerung Fehlauflösungen, welche als Folge kapazitiver Ableitströme auftreten können.

Kombinierter FI-LS-Schalter FS403

Die Kombination eines 4-poligen Fehlerstrom- und Leitungsschutzes in einem Gerät vereinfacht die Planung und Installation. Der Fehlerstromschutz ist in verschiedenen nationalen und internationalen Normen vorgeschrieben. Die DIN VDE 0100-410 verlangt den Schutz aller frei zugänglichen Steckdosen bis einschliesslich 32A.

Einpolige Steckdosengruppen können symmetrisch auf die 3 Aussenleiter aufgeteilt werden.

Drehstromverbraucher werden mit einem Schutzgerät für Leitungs- und Fehlerstrom geschützt.

Zusammen mit dem Stecksockelsystem ist die Verdrahtung noch einfacher.

Der 4-polige FI-LS-Schalter kann nur aufgesteckt werden. Die Eingangsverdrahtung ist schon erfolgt.

Gerade bei einer Verdrahtung mit L1, L2, L3 und N ist dies ein grosser Zeitvorteil.

Die wichtigsten Merkmale

- Baubreite von 72 mm (4 Module)
- Hohe Kurzschlussfestigkeit 10kA (10A bis 16A)
- Sensitiv bei Wechsel- und pulsierendem Gleichfehlerstrom (Typ A)
- Nennauslösestrom 30 mA für Personenschutz
- Ansnappbare Hilfs- und Signalkontakte
- Nennströme 10, 13, 16, 25A
- Doppelstockklemmen ausgangsseitig

Standard Fehlerstromschutzschalter

	FS401	FS401K
Bemessungsspannung U_n :	230V~	230V~
Vorgeschaltete Schmelzeinsätze und Selektivitätsgrenzen:	Für back-up und Selektivität gelten sinngemäss die vergleichbaren Angaben der Leitungsschutzschalter S400 E und S400 M Seite 2/22 bis 2/44	
Polzahl:	2-polig (1PN)	2-polig (1PN)
Bemessungsfrequenz f_n :	50/60 Hz	50/60 Hz
Bemessungsschaltvermögen I_{cn} :	10 kA - 230 V~ (10 - 16 A Nennstrom) 6 kA - 230 V~ (20 - 32 A Nennstrom)	10 kA - 230 V~ (10 - 16 A Nennstrom) 6 kA - 230 V~ (20 A Nennstrom)
Strombegrenzungsklasse:	3	3
Gesamtabschaltzeit (Mittelwert) nach	EN 61009	EN 61009
– bei $I_{\Delta n}$	40 ms	240 ms
– bei $5 I_{\Delta n}$	25 ms	35 ms
Verzögerungszeit bei $5 I_{\Delta n}$:	–	10 ms
Anschlussquerschnitte Klemme Lastseitig	Pro Kammer können 2 Leiter angeschlossen werden. Beide Kammern können mit unterschiedlichen Querschnitten belegt werden. 0,75 bis 25 mm ²	
Anschlussquerschnitte Klemme unten FS451, FS451K und Direkteinspeisung 16 mm ²	Querverschiebung mit CU-Schiene bis 5 mm	
Schutzart:	IP20 im Verteiler IP40	IP20 im Verteiler IP40
Gerätelebensdauer:	> 5000 Schaltspiele	> 5000 Schaltspiele
Klimafestigkeit nach:	EN 61009	EN 61009
Gebrauchslage:	beliebig	beliebig
Umgebungstemperatur:	–25 °C ... +40 °C	–25 °C ... +40 °C
Erschütterungsfestigkeit:	5 g 5 ... 150... 5 Hz	5 g 5 ... 150... 5 Hz
Kunststoffteile:	halogenfrei	halogenfrei
Kontakte:	cadmiumfrei	cadmiumfrei
Anzugsdrehmoment Klemmen:	2,8 Nm	2,8 Nm

FS403

Bemessungsspannung U_n :	230/400 V~
Polzahl:	3PN (N mitschaltend)
Bemessungsfrequenz f_n :	50/60 Hz
Bemessungsschaltvermögen I_{cn} :	10 kA bzw. 6 kA
Strombegrenzungsklasse:	3
Gesamtabschaltzeit nach	EN61009
– bei $I_{\Delta n}$	40 ms
– bei $5 I_{\Delta n}$	25 ms
Anschlussquerschnitt Klemme oben	max. 25 mm ² Litze mit Aderendhülse
Anschlussquerschnitt Klemme unten	16 mm ² (FS453)
Anzugsdrehmoment:	2,8 Nm
Schutzart:	IP20
Gerätelebensdauer:	> 5000
Klimafest:	nach EN 61009
Umgebungstemperatur:	–25 °C ... +40 °C
Erschütterungsfestigkeit:	nach EN 61009
Kunststoffteile:	halogenfrei
Kontakte:	cadmiumfrei
Anzugsdrehmoment Klemmen:	2,8 Nm

Bitte beachten:

Für die Belastbarkeit der FI-LS-Schalter in Abhängigkeit von der Umgebungstemperatur und gegenseitiger Beeinflussung bei gleichmässiger Belastung gelten die gleichen Reduktionsfaktoren wie für die Leitungsschutzschalter S400 und S450.

Diese Angaben sind auf Seite 2/42 zu entnehmen.



Innenwiderstände und Verlustleistung bei Bemessungsstrom der FI-LS-Schalter

Innenwiderstände und Verlustleistungen pro Pol (Kaltwiderstand bei Raumtemperatur)

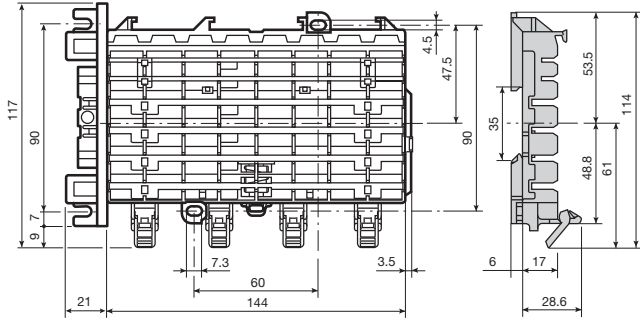
FS401			FS403		
Typ	R_i	P_v	Typ	R_i	P_v
	Ω	W		Ω	W
C10/0,03	0,0170	1,7	B10/0,03	45,06	4,5
C13/0,01	0,0210	3,6	B13/0,03	43,19	7,3
C13/0,03	0,0150	2,6	B16/0,03	28,64	7,3
C16/0,01	0,0130	3,3	B20/0,03	22,62	9,0
C16/0,03	0,0104	2,7	B25/0,03	16,18	10,1
B16/0,03	0,0109	2,5	C10/0,03	42,11	4,2
B13/0,03	0,0150	3,3	C13/0,03	43,12	7,3
C20/0,03	0,0080	3,2	C16/0,03	28,25	7,2
C25/0,03	0,0070	4,4	C20/0,03	24,46	9,8
C32/0,03	0,0054	5,5	C25/0,03	16,23	10,1



Maße in mm

**SMISSLINE-Stecksocket
ZLS808**

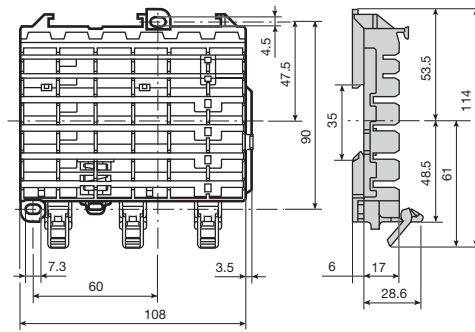
Stecksocket
– 8 Platzeinheiten



Z20117.eps

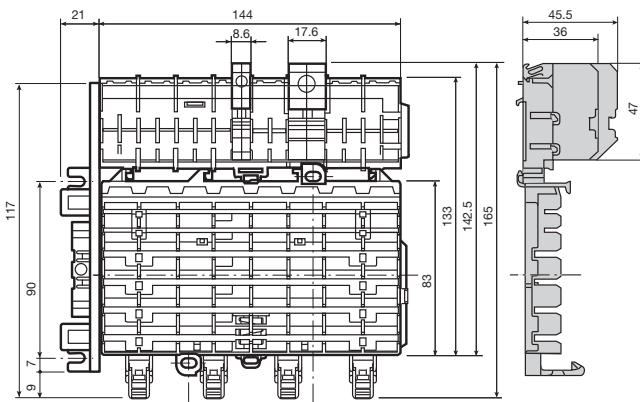
**SMISSLINE-Stecksocket
ZLS806**

Stecksocket
– 6 Platzeinheiten



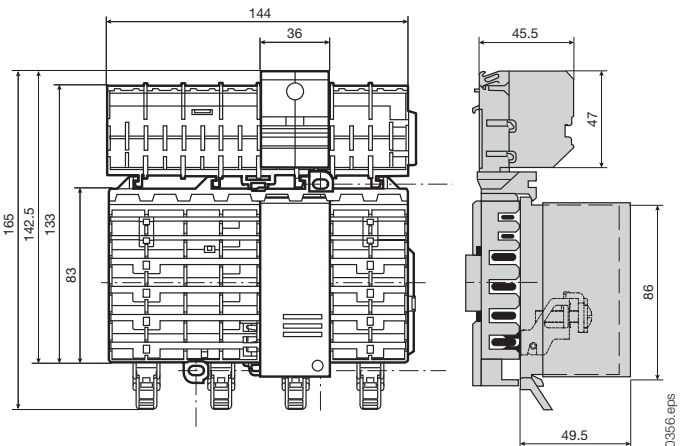
Z20118.eps

**Zusatzsocket
mit Außenklemmen**



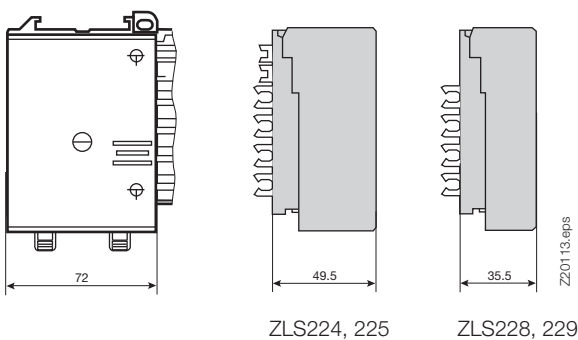
Z20119.eps

Einspiseelemente 200 A



Z200356.eps

Einspiseblöcke 100 A, 160 A

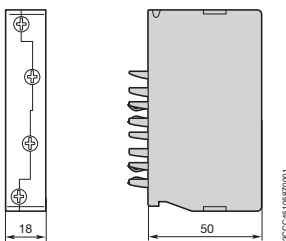


Z20113.eps

ZLS224, 225

ZLS228, 229

**Einspiseblöcke 63 A
Einspiseblock LA, LB**



Z200441 (04/02/2001)

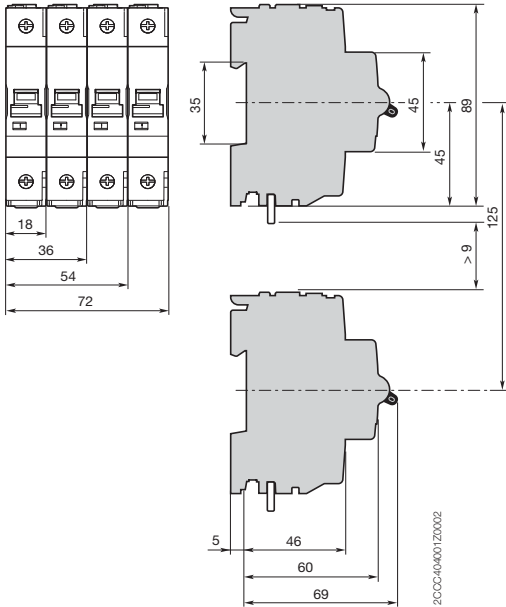
Z200445 (05/08/2001).eps

ZLS260-263



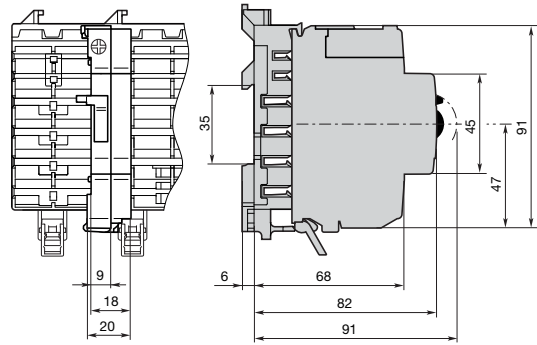
Maße in mm

Leitungsschutzschalter 1-, 2-, 3- und 4-polig



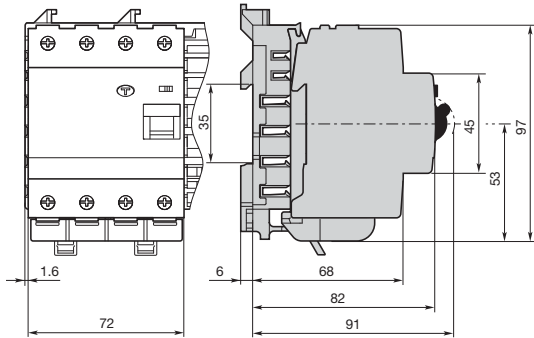
2C0C040M1Z0002

Neutralleitertrenner



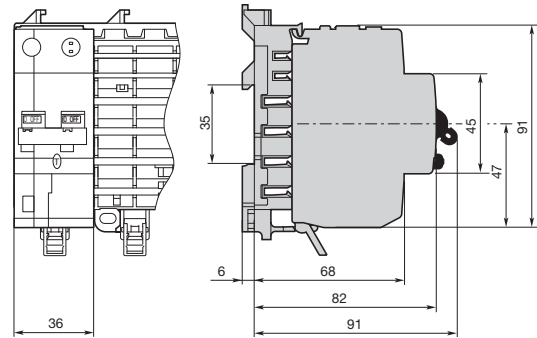
2C0C0451002Z0001

3LN (FI4, FIK, FIS, FI-LS) Lasttrennschalter und Überspannungsableiter



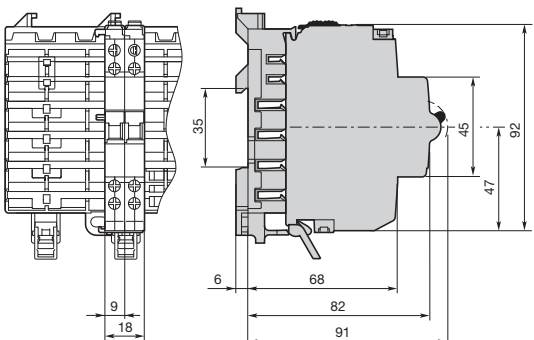
2C0C0451003Z0001

1LN FI-Schutzschalter, FI-LS



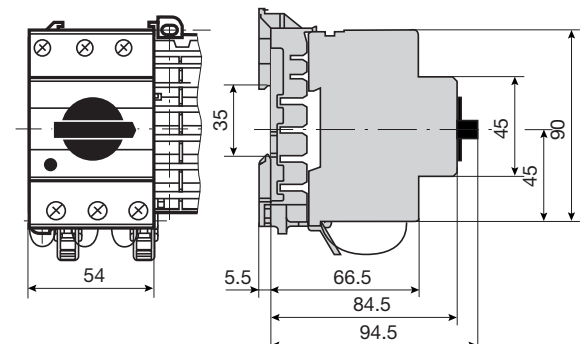
2C0C0451004Z0001

Hilfs- und Signalkontakt



2C0C0451003Z0001

Leistungs-Motorschutzschalter MS325



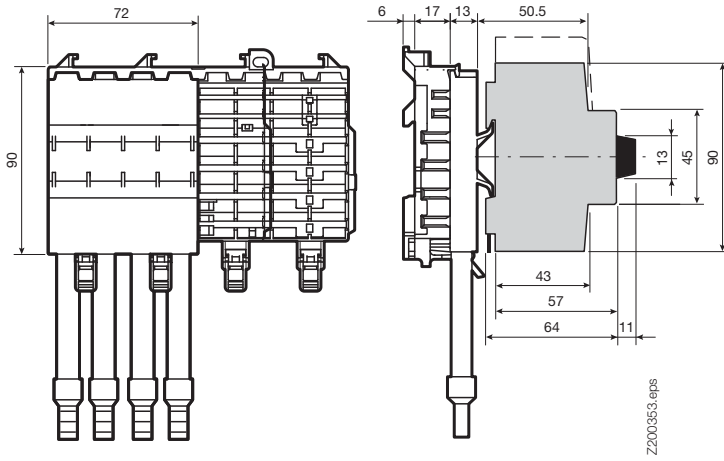
Z20102.eps





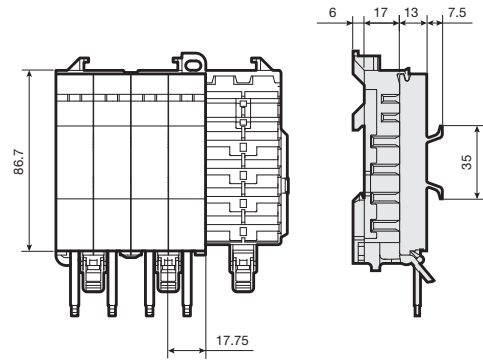
Maße in mm

Adapter für Fremdgeräte
100 A



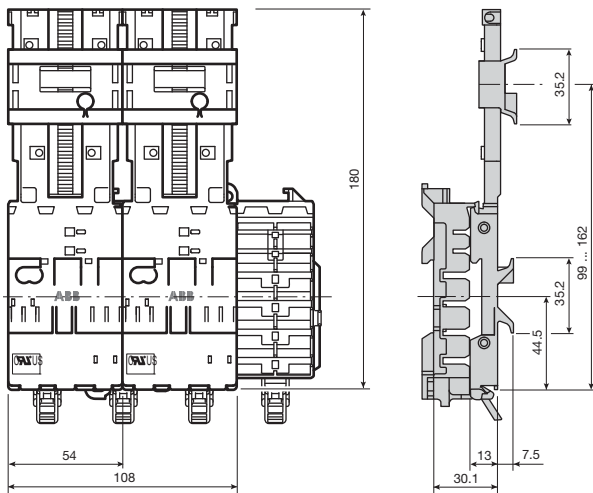
Z200353.eps

Adapter für Fremdgeräte
32 A, 63 A



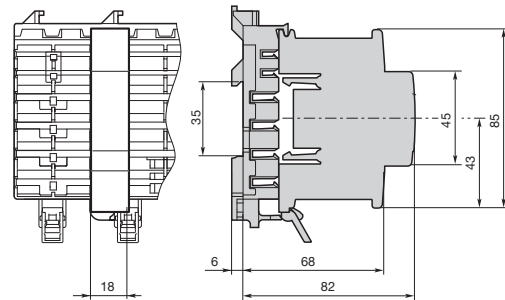
Z200354.eps

Kombimodul ZLS840, 842



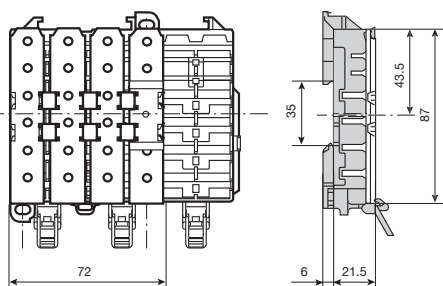
Z200465.eps

Zwischenstück ZLS725



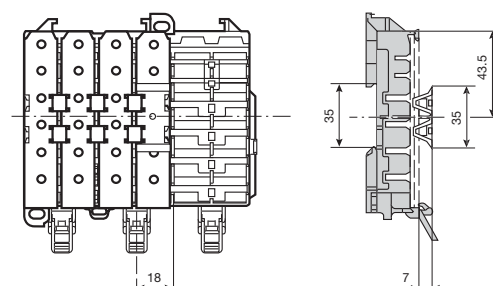
20CC451006Z0001

Stromschienen-Abdeckung
ZLS100



Z20115.eps

Aufbauadapter ZLS101



Z20116.eps